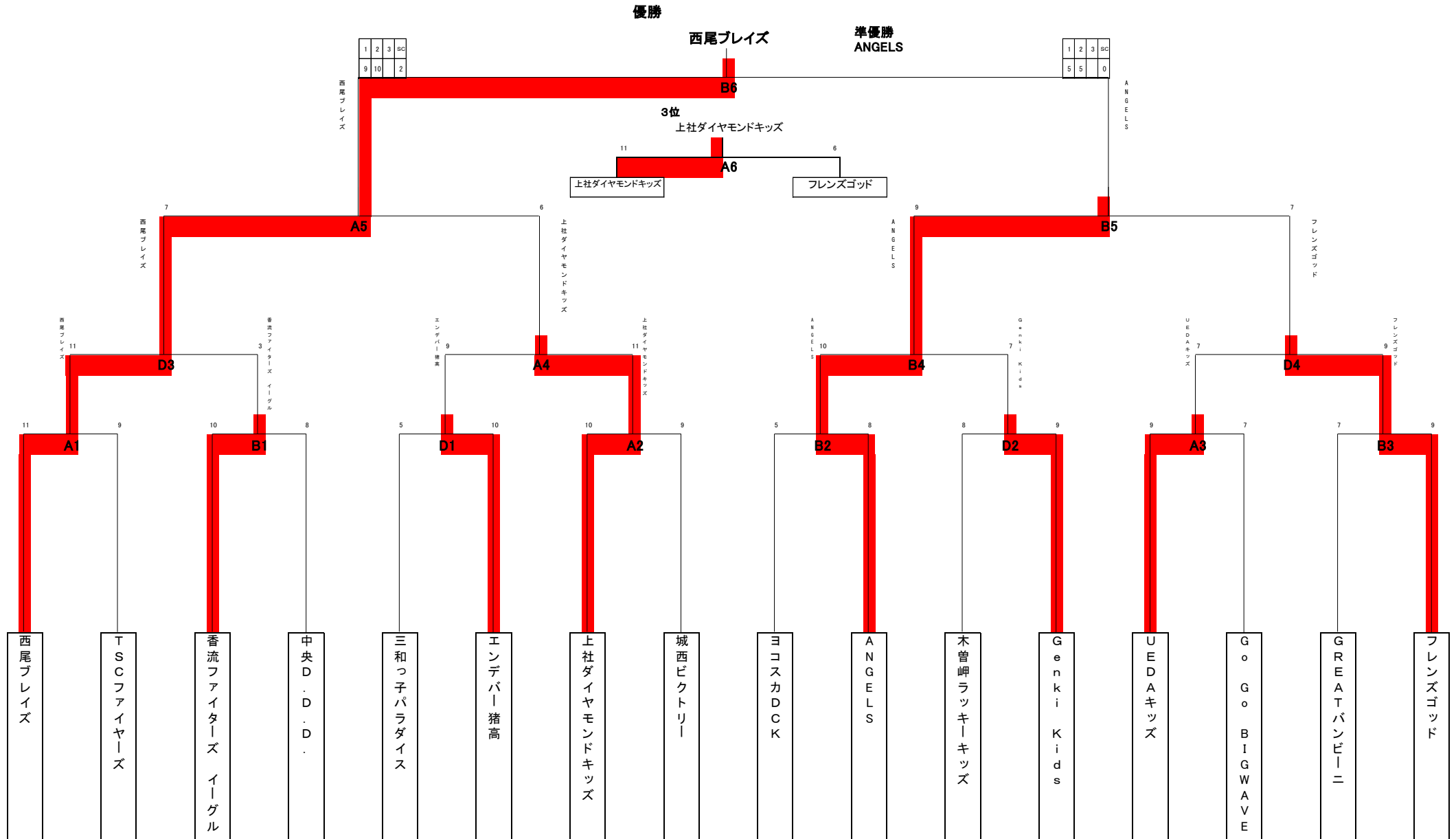


西尾茶Cha杯2017 オフィシャル 決勝トーナメント

平成29年5月3日(水)



西尾茶Cha杯2017 オフィシャル (H29/5/3)

A ブロック チーム名	A1	A2	A3	A4	A5	A6	勝	分	負	得点	内野人数		順位
											自	相手	
A1 西尾ブレイズ		○ 11 - 8	○ 10 - 9	○ 10 - 8	○ 10 - 7	○ 11 - 3	5			10	52	35	1
A2 わいわいドッジ	× 8 - 11		○ 11 - 10	× 9 - 10	× 9 - 11	○ 10 - 6	2		3	4	47	48	4
A3 羽根ボンバーズ	× 9 - 10	× 10 - 11		× 9 - 10	○ 10 - 8	○ 11 - 6	2		3	4	49	45	3
A4 ANGELS	× 8 - 10	○ 10 - 9	○ 10 - 9		○ 11 - 5	○ 11 - 6	4		1	8	50	39	2
A5 ドッジの王子様	× 7 - 10	○ 11 - 9	× 8 - 10	× 5 - 11		× 7 - 10	1		4	2	38	50	5
A6 一色SDBC	× 3 - 11	× 6 - 10	× 6 - 11	× 6 - 11	○ 10 - 7		1		4	2	31	50	6

B ブロック チーム名	B1	B2	B3	B4	B5		勝	分	負	得点	内野人数		順位
											自	相手	
B1 B. M. パワーズ		× 9 - 10	× 7 - 10	○ 9 - 8	△ 10 - 10	-	1	1	2	3	35	38	4
B2 香流ファイターズ イーグル	○ 10 - 9		○ 9 - 6	△ 8 - 8	△ 9 - 9	-	2	2		6	36	32	1
B3 Red Zone	○ 10 - 7	× 6 - 9		× 5 - 8	○ 10 - 9	-	2		2	4	31	33	3
B4 Fukouzu DBC.	× 8 - 9	△ 8 - 8	○ 8 - 5		× 7 - 8	-	1	1	2	3	31	30	5
B5 Genki Kids	△ 10 - 10	△ 9 - 9	× 9 - 10	○ 8 - 7		-	1	2	1	4	36	36	2

C ブロック チーム名	C1	C2	C3	C4	C5		勝	分	負	得点	内野人数		順位
											自	相手	
C1 Victory Pirates		× 8 - 9	○ 11 - 7	× 9 - 10	× 6 - 9	-	1		3	2	34	35	4
C2 日進レイクスピリット	○ 9 - 8		○ 10 - 5	× 7 - 10	× 7 - 9	-	2		2	4	33	32	3
C3 平成BLUEtree	× 7 - 11	× 5 - 10		△ 10 - 10	× 7 - 10	-		1	3	1	29	41	5
C4 三和っ子パラダイス	○ 10 - 9	○ 10 - 7	△ 10 - 10		○ 9 - 8	-	3	1		7	39	34	1
C5 Go Go BIGWAVE	○ 9 - 6	○ 9 - 7	○ 10 - 7	× 8 - 9		-	3		1	6	36	29	2

D ブロック チーム名	D1	D2	D3	D4	D5		勝	分	負	得点	内野人数		順位
											自	相手	
D1 上社ダイヤモンドキッズ		○ 10 - 6	○ 11 - 3	○ 10 - 8	○ 9 - 4	-	4			8	40	21	1
D2 松本バージョンアップ	× 6 - 10		○ 8 - 7	× 8 - 9	× 9 - 10	-	1		3	2	31	36	4
D3 HAZU D・B・C	× 3 - 11	× 7 - 8		× 6 - 9	× 7 - 10	-			4		23	38	5
D4 フレンズゴッド	× 8 - 10	○ 9 - 8	○ 9 - 6		△ 8 - 8	-	2	1	1	5	34	32	2
D5 大林ファイターズ	× 4 - 9	○ 10 - 9	○ 10 - 7	△ 8 - 8		-	2	1	1	5	32	33	3

西尾茶Cha杯2017 オフィシャル (H29/5/3)

E ブロック チーム名	E1	E2	E3	E4	E5		勝	分	負	得点	内野人数		順位
											自	相手	
E1 ヨコスカDCK		○ 11 - 4	× 7 - 10	○ 9 - 8	○ 10 - 7	-	3		1	6	37	29	1
E2 クラブドッジ知立	× 4 - 11		× 6 - 11	× 5 - 9	× 6 - 9	-			4		21	40	5
E3 TSCファイヤーズ	○ 10 - 7	○ 11 - 6		× 7 - 9	△ 8 - 8	-	2	1	1	5	36	30	2
E4 イナズマキッズ	× 8 - 9	○ 9 - 5	○ 9 - 7		× 6 - 11	-	2		2	4	32	32	4
E5 TOYOTA KATTZ	× 7 - 10	○ 9 - 6	△ 8 - 8	○ 11 - 6		-	2	1	1	5	35	30	3

F ブロック チーム名	F1	F2	F3	F4	F5		勝	分	負	得点	内野人数		順位
											自	相手	
F1 吉良スーパーマリーンズ		○ 10 - 8	× 7 - 10	× 8 - 11	× 9 - 10	-	1		3	2	34	39	4
F2 有松T-REX	× 8 - 10		× 4 - 10	× 4 - 8	△ 8 - 8	-		1	3	1	24	36	5
F3 木曾岬ラッキーキッズ	○ 10 - 7	○ 10 - 4		○ 10 - 6	× 8 - 10	-	3		1	6	38	27	1
F4 中央D. D. D.	○ 11 - 8	○ 8 - 4	× 6 - 10		○ 9 - 7	-	3		1	6	34	29	2
F5 Soul West	○ 10 - 9	△ 8 - 8	○ 10 - 8	× 7 - 9		-	2	1	1	5	35	34	3

G ブロック チーム名	G1	G2	G3	G4	G5		勝	分	負	得点	内野人数		順位
											自	相手	
G1 高棚DBC		× 9 - 11	× 2 - 11	× 0 - 12	× 8 - 10	-			4		19	44	5
G2 愛知軍団	○ 11 - 9		× 9 - 11	× 5 - 11	× 5 - 11	-	1		3	2	30	42	4
G3 UEDAキッズ	○ 11 - 2	○ 11 - 9		○ 8 - 7	○ 9 - 7	-	4			8	39	25	1
G4 エンデバー猪高	○ 12 - 0	○ 11 - 5	× 7 - 8		○ 9 - 8	-	3		1	6	39	21	2
G5 鶴城DBC	○ 10 - 8	○ 11 - 5	× 7 - 9	× 8 - 9		-	2		2	4	36	31	3

H ブロック チーム名	H1	H2	H3	H4	H5		勝	分	負	得点	内野人数		順位
											自	相手	
H1 知龍リトルマジック		× 8 - 11	△ 7 - 7	○ 8 - 6	○ 8 - 5	-	2	1	1	5	31	29	3
H2 城西ビクトリー	○ 11 - 8		× 9 - 10	○ 11 - 5	○ 10 - 7	-	3		1	6	41	30	2
H3 GREATバンビーニ	△ 7 - 7	○ 10 - 9		○ 10 - 6	○ 10 - 7	-	3	1		7	37	29	1
H4 KIRAチョッパー'S	× 6 - 8	× 5 - 11	× 6 - 10		× 6 - 10	-			4		23	39	5
H5 TOP☆GUN	× 5 - 8	× 7 - 10	× 7 - 10	○ 10 - 6		-	1		3	2	29	34	4

西尾茶Cha杯2017 中学生 (H29/5/3)

L ブロック チーム名	L1	L2	L3	L4	L5	勝	分	負	得点	内野人数		順位
										自	相手	
L1 松阪SC Returne		×	×	×	×			4			28	5
L2 Genki避球職人	○ 7 - 0		×	×	○	2		2	4	16	17	3
L3 三和5GC	○ 7 - 0	○ 6 - 2		×	×	2		2	4	15	15	4
L4 おてんば娘	○ 7 - 0	○ 7 - 2	○ 7 - 0		×	3		1	6	21	8	2
L5 八重桜	○ 7 - 0	×	○ 6 - 2	○ 6 - 0		3		1	6	23	7	1

M ブロック チーム名	M1	M2	M3	M4	M5	勝	分	負	得点	内野人数		順位
										自	相手	
M1 魔球団oh!美		○ 7 - 1	○ 7 - 2	×	○ 5 - 3	3		1	6	22	10	2
M2 やんちゃぼうず	×		○ 5 - 2	×	△ 3 - 3	1	1	2	3	9	18	4
M3 大林OB.	×	×		×	×			4		4	26	5
M4 魔人ブウ	○ 4 - 3	○ 6 - 0	○ 8 - 0		○ 7 - 0	4			8	25	3	1
M5 木曾岬ラッキーキッズ	×	△ 3 - 3	○ 6 - 0	×		1	1	2	3	12	15	3

N ブロック チーム名	N1	N2	N3	N4	N5	勝	分	負	得点	内野人数		順位
										自	相手	
N1 三代 nissin lake spirit's		×	○ 6 - 4	○ 6 - 5	○ 6 - 4	3		1	6	18	20	2
N2 そげキングRe	○ 7 - 0		○ 8 - 0	○ 7 - 0	○ 7 - 0	4			8	29		1
N3 mondai☆girl	×	×		○ 4 - 3	×	1		3	2	8	25	4
N4 MPBS7	×	×	×		×			4		9	23	5
N5 イナズマ∞	×	×	○ 8 - 0	○ 6 - 1		2		2	4	18	14	3

O ブロック チーム名	O1	O2	O3	O4		勝	分	負	得点	内野人数		順位
										自	相手	
O1 ANGELS OB		○ 8 - 0	○ 7 - 4	○ 8 - 0	-	3			6	23	4	1
O2 TEAM.YAMATO	×		○ 8 - 0	×	-	1		2	2	8	15	3
O3 まなていーず	×	×		×	-			3		4	23	4
O4 貴船RZ軍団	×	○ 7 - 0	○ 8 - 0		-	2		1	4	15	8	2