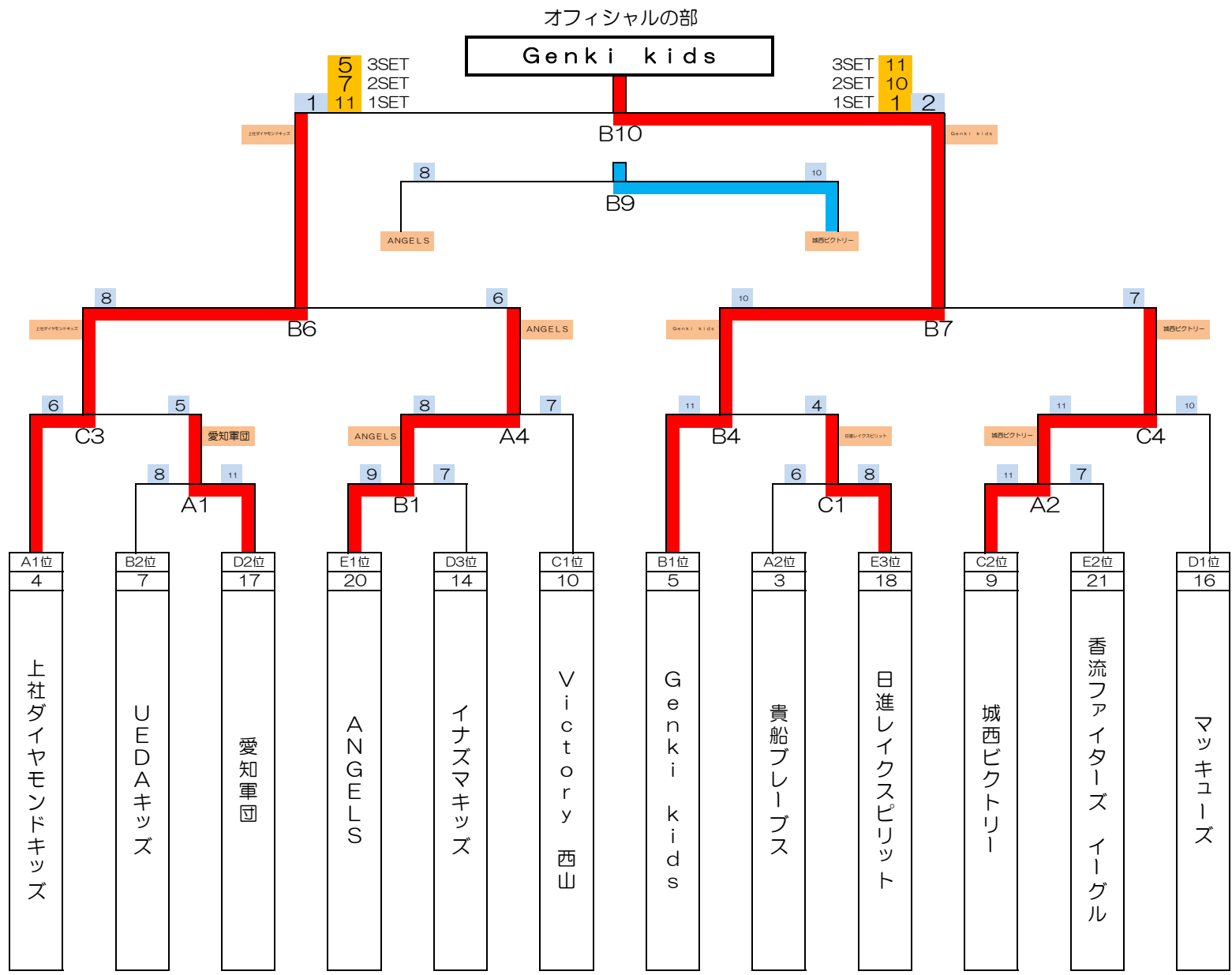


第21回 会長杯争奪ドッジボール大会

オフィシャルの部

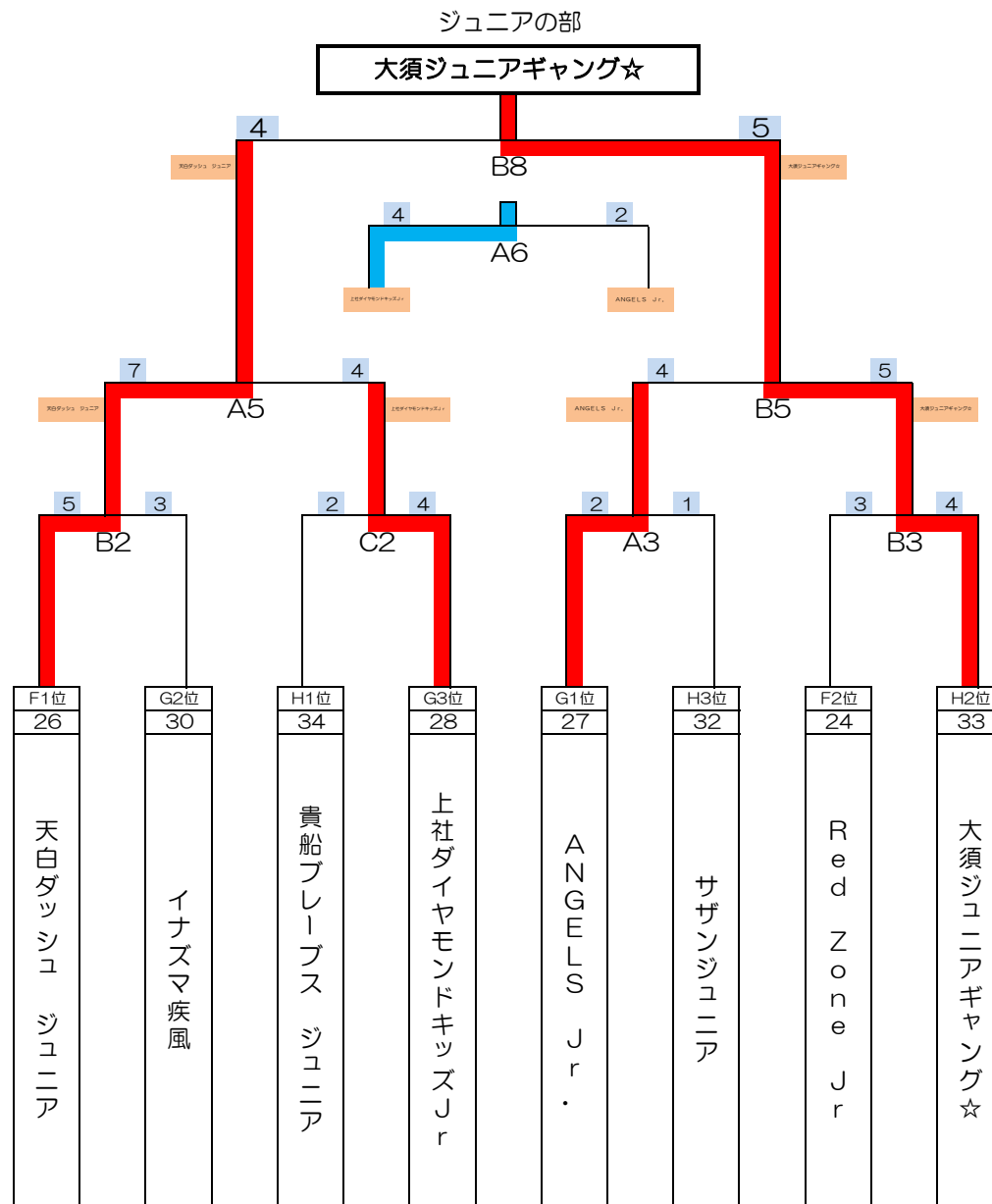
優勝	Genki kids
準優勝	上社ダイヤモンドキッズ
第3位	城西ビクトリー



第21回 会長杯争奪ドッジボール大会

ジュニアの部

優勝	大須ジュニアギャング☆
準優勝	天白ダッシュ ジュニア
第3位	上社ダイヤモンドキッズJr



A リーグ		A1	A2	A3	A4	勝ち点	自内野	相内野	順位	
1	A1	本郷サンダース	3 - 5	7 - 10	9 - 10	0	19	25	4	
			×	×	×					
2	A2	エンデバー猪高	5 - 3		1 - 8	3 - 9	2	9	20	3
			○		×	×				
3	A3	貴船ブレーブス	10 - 7	8 - 1		2 - 11	4	20	19	2
			○	○		×				
4	A4	上社ダイヤモンドキッズ	10 - 9	9 - 3	11 - 2		6	30	14	1
			○	○	○					

B リーグ		B1	B2	B3	B4	勝ち点	自内野	相内野	順位	
5	B1	Genki kids	11 - 3	11 - 4	7 - 6	6	29	13	1	
			○	○	○					
6	B2	堀田ドリームズ	3 - 11		3 - 9	5 - 9	0	11	29	4
			×		×	×				
7	B3	UEDAキッズ	4 - 11	9 - 3		10 - 1	4	23	15	2
			×	○		○				
8	B4	天白ダッシュ	6 - 7	9 - 5	1 - 10		2	16	22	3
			×	○	×					

C リーグ		C1	C2	C3	C4	勝ち点	自内野	相内野	順位	
9	C1	城西ピクトリー	9 - 9	8 - 10	10 - 8	3	27	27	2	
			△	×	○					
10	C2	Victory 西山	9 - 9		9 - 5	8 - 8	4	26	22	1
			△		○	△				
11	C3	Red Zone	10 - 8	5 - 9		8 - 8	3	23	25	3
			○	×		△				
12	C4	サザン'97	8 - 10	8 - 8	8 - 8		2	24	26	4
			×	△	△					

D リーグ		D1	D2	D3	D4	D5	勝ち点	自内野	相内野	順位	
13	D1	WhiteJade	5 - 8	7 - 10	2 - 11	8 - 8	1	22	37	5	
			×	×	×	△					
14	D2	イナズマキッズ	8 - 5		7 - 5	8 - 9	5 - 6	4	28	25	3
			○		○	×	×				
15	D3	ファインティング牧の原	10 - 7	5 - 7		9 - 9	6 - 10	3	30	33	4
			○	×		△	×				
16	D4	マッキューズ	11 - 2	9 - 8	9 - 9		9 - 7	7	38	26	1
			○	○	△		○				
17	D5	愛知軍団	8 - 8	6 - 5	10 - 6	7 - 9		5	31	28	2
			△	○	○	×					

E リーグ		E1	E2	E3	E4	E5	勝ち点	自内野	相内野	順位
18	E1 日進レイクスピリット		9 - 6 ○	6 - 10 ×	10 - 6 ○	4 - 11 ×	4	29	33	3
19	E2 有松T-REX	6 - 9 ×		1 - 11 ×	4 - 11 ×	9 - 9 △	1	20	40	5
20	E3 ANGELS	10 - 6 ○	11 - 1 ○		11 - 5 ○	11 - 1 ○	8	43	13	1
21	E4 香流ファイターズ イーグル	6 - 10 ×	11 - 4 ○	5 - 11 ×		11 - 8 ○	4	33	33	2
22	E5 サウザンストーン	11 - 4 ○	9 - 9 △	1 - 11 ×	8 - 11 ×		3	29	35	4

F リーグ		F1	F2	F3	F4	勝ち点	自内野	相内野	順位
23	F1 Victory 西山 jr		1 - 6 ×	6 - 7 ×	5 - 6 ×	0	12	19	4
24	F2 Red Zone Jr	6 - 1 ○		6 - 5 ○	3 - 5 ×	4	15	11	2
25	F3 みこころ魂アドバンス	7 - 6 ○	5 - 6 ×		3 - 7 ×	2	15	19	3
26	F4 天白ダッシュ ジュニア	6 - 5 ○	5 - 3 ○	7 - 3 ○		6	18	11	1

G リーグ		G1	G2	G3	G4	G5	勝ち点	自内野	相内野	順位
27	G1 ANGELS Jr.		5 - 3 ○	7 - 0 ○	4 - 0 ○	5 - 1 ○	8	21	4	1
28	G2 上社ダイヤモンドキッズ Jr	3 - 5 ×		7 - 0 ○	3 - 4 ×	6 - 0 ○	4	19	9	3
29	G3 サウザンストーン ジュニア	0 - 7 ×	0 - 7 ×		4 - 6 ×	1 - 7 ×	0	5	27	5
30	G4 イナズマ疾風	0 - 4 ×	4 - 3 ○	6 - 4 ○		6 - 2 ○	6	16	13	2
31	G5 Genki kids Jr	1 - 5 ×	0 - 6 ×	7 - 1 ○	2 - 6 ×		2	10	18	4

H リーグ		H1	H2	H3	H4	H5	勝ち点	自内野	相内野	順位
32	H1 サザンジュニア		1 - 6 ×	2 - 2 △	4 - 2 ○	6 - 1 ○	5	13	11	3
33	H2 大須ジュニアギャング☆	6 - 1 ○		3 - 4 ×	8 - 0 ○	7 - 0 ○	6	24	5	2
34	H3 貴船ブレーブス ジュニア	2 - 2 △	4 - 3 ○		4 - 2 ○	6 - 0 ○	7	16	7	1
35	H4 愛知軍団 Jr	2 - 4 ×	0 - 8 ×	2 - 4 ×		7 - 0 ○	2	11	16	4
36	H5 堀田ドリームズ jr	1 - 6 ×	0 - 7 ×	0 - 6 ×	0 - 7 ×		0	1	26	5