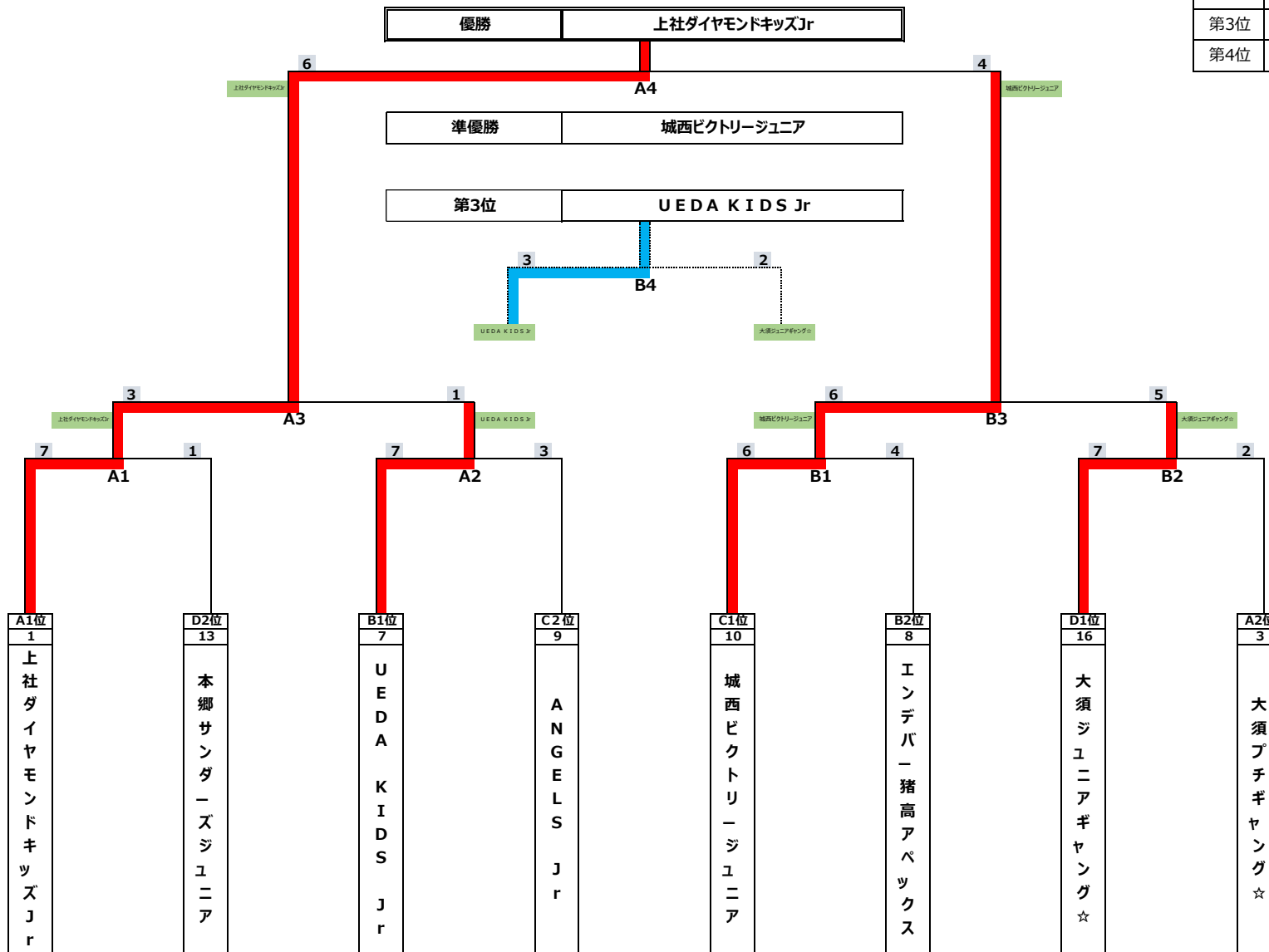
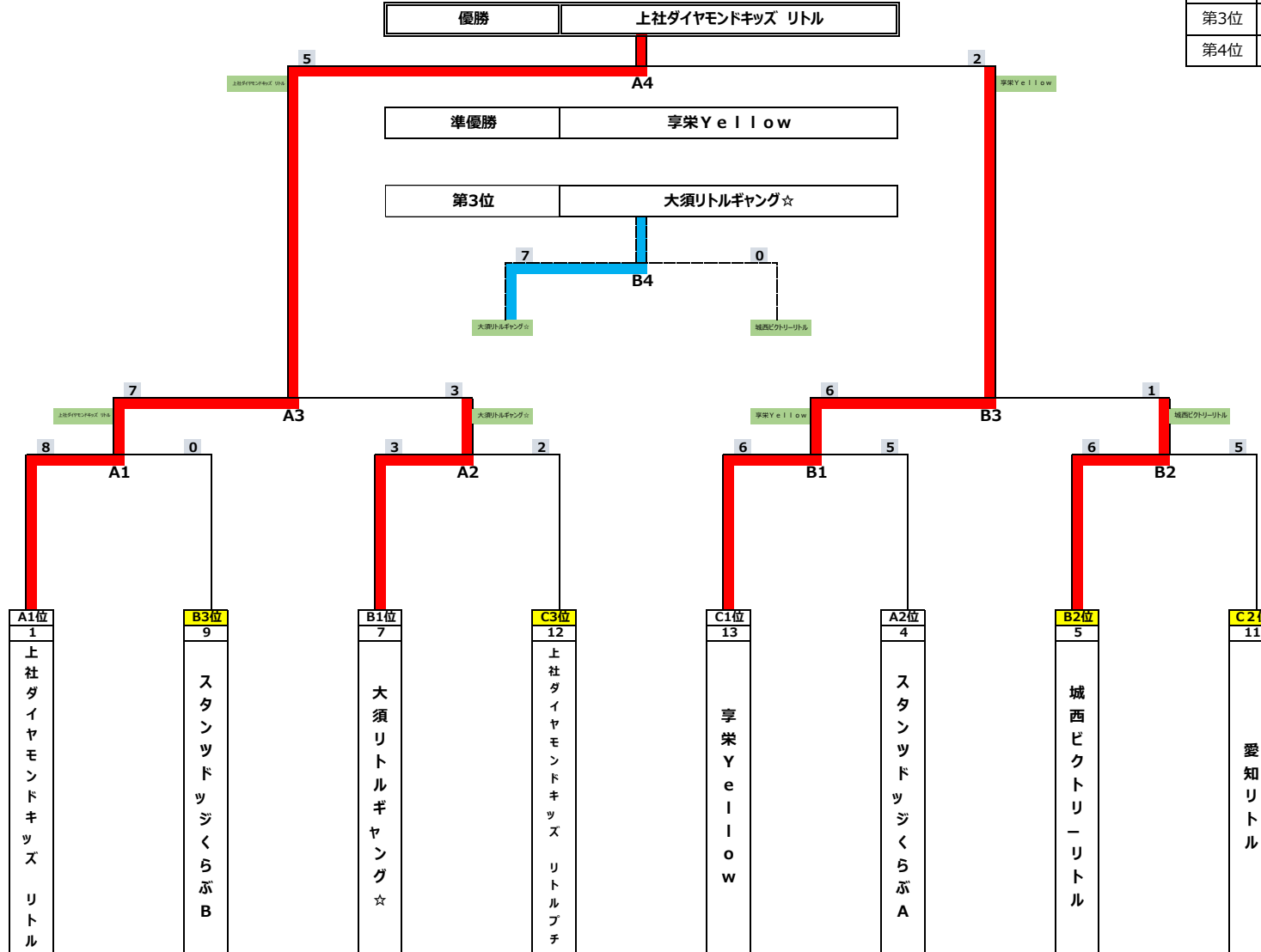


2020ナゴヤ新人戦ジュニアドッジボール大会 ジュニアの部 決勝トーナメント

優勝	上社ダイヤモンドキッズJr
準優勝	城西ビクトリージュニア
第3位	U E D A K I D S Jr
第4位	大須ジュニアギャング☆



2020ナゴヤ新人戦ジュニアドッジボール大会 リトルの部 決勝トーナメント



優勝	上社ダイヤモンドキッズ リトル
準優勝	享栄Yellow
第3位	大須リトルギャング☆
第4位	城西ビクトリーリトル

第27回 全日本ドッジボール選手権 愛知県大会

A リーグ		A1	A2	A3	A4	勝ち点	自内野	相内野	順位
A1	上社ダイヤモンドキッズJr		5 - 3 ○	7 - 3 ○	6 - 2 ○	6	18	8	1
A2	サウザンストーンジュニア	3 - 5 ×		3 - 7 ×	4 - 1 ○	2	10	13	3
A3	大須ブチギャング☆	3 - 7 ×	7 - 3 ○		5 - 3 ○	4	15	13	2
A4	ファイティング牧の原ジュニア	2 - 6 ×	1 - 4 ×	3 - 5 ×		0	6	15	4

B リーグ		B1	B2	B3	B4	勝ち点	自内野	相内野	順位
B1	貴船ブレイブス		4 - 0 ○	0 - 7 ×	0 - 5 ×	2	4	12	3
B2	有松ちびーREX	0 - 4 ×		2 - 4 ×	4 - 5 ×	0	6	13	4
B3	UEDA KIDS Jr	7 - 0 ○	4 - 2 ○		4 - 2 ○	6	15	4	1
B4	エンデバー猪高アベックス	5 - 0 ○	5 - 4 ○	2 - 4 ×		4	12	8	2

C リーグ		C1	C2	C3	C4	勝ち点	自内野	相内野	順位
C1	ANGELS Jr		2 - 6 ×	5 - 3 ○	5 - 5 △	3	12	14	2
C2	城西ビクトリージュニア	6 - 2 ○		7 - 2 ○	6 - 1 ○	6	19	5	1
C3	Victory 西山Jr	3 - 5 ×	2 - 7 ×		1 - 4 ×	0	6	16	4
C4	ホワイトジュニア	5 - 5 △	1 - 6 ×	4 - 1 ○		3	10	12	3

D リーグ		D1	D2	D3	D4	勝ち点	自内野	相内野	順位
D1	本郷サンダーズジュニア		5 - 1 ○	5 - 1 ○	0 - 8 ×	4	10	10	2
D2	イナズマキッズ	1 - 5 ×		6 - 2 ○	0 - 8 ×	2	7	15	3
D3	クレイジーエレファント	1 - 5 ×	2 - 6 ×		0 - 8 ×	0	3	19	4
D4	大須ジュニアギャング☆	8 - 0 ○	8 - 0 ○	8 - 0 ○		6	24	0	1

A リーグ		A1	A2	A3	A4	勝ち点	自内野	相内野	順位	
1	A1	上社ダイヤモンドキッズ リトル	5 - 4	6 - 0	7 - 0	6	18	4	1	
			○	○	○					
2	A2	ダカラ・アドベンチャー	4 - 5		4 - 4	4 - 4	2	12	13	3
			×		△	△				
3	A3	享栄Blue	0 - 6	4 - 4		3 - 5	1	7	15	4
			×	△		×				
4	A4	スタンツドッジくらぶA	0 - 7	4 - 4	5 - 3		3	9	14	2
			×	△	○					

B リーグ		B1	B2	B3	B4	B5	勝ち点	自内野	相内野	順位	
5	B1	城西ピクトリトル	5 - 3	2 - 6	3 - 1	5 - 2	6	15	12	2	
			○	×	○	○					
6	B2	クレイジーエレファント	3 - 5		0 - 8	5 - 3	5 - 6	2	13	22	4
			×		×	○	×				
7	B3	大須リトルギャング☆	6 - 2	8 - 0		8 - 0	7 - 3	8	29	5	1
			○	○		○	○				
8	B4	享栄Red	1 - 3	3 - 5	0 - 8		3 - 6	0	7	22	5
			×	×	×		×				
9	B5	スタンツドッジくらぶB	2 - 5	6 - 5	3 - 7	6 - 3		4	17	20	3
			×	○	×	○					

C リーグ		C1	C2	C3	C4	C5	勝ち点	自内野	相内野	順位	
10	C1	サウザンストーンリトル	2 - 7	0 - 5	0 - 8	3 - 6	0	5	26	5	
			×	×	×	×					
11	C2	愛知リトル	7 - 2		7 - 4	0 - 7	4 - 5	4	18	18	2
			○		○	×	×				
12	C3	上社ダイヤモンドキッズ リトルプチ	5 - 0	4 - 7		1 - 7	5 - 1	4	15	15	3
			○	×		×	○				
13	C4	享栄Yellow	8 - 0	7 - 0	7 - 1		7 - 0	8	29	1	1
			○	○	○		○				
14	C5	スタンツドッジくらぶC	6 - 3	5 - 4	1 - 5	0 - 7		4	12	19	4
			○	○	×	×					