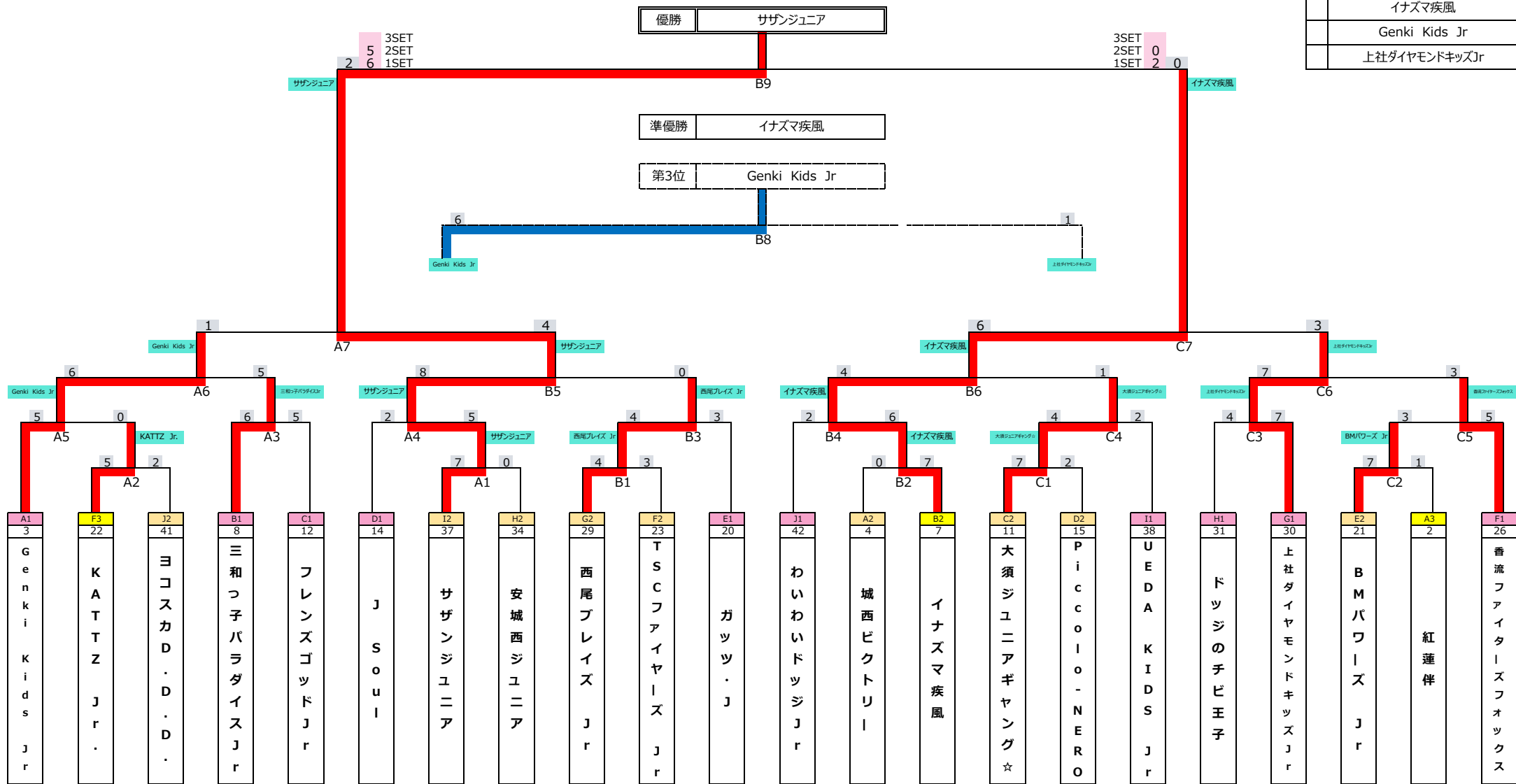


第10回ジュニアドッジボール大会 2021.1.24

	サザンジュニア
	イナズマ疾風
	Genki Kids Jr
	上社ダイヤモンドキッズJr



A リーグ		A1	A2	A3	A4	A5	勝ち点	自内野	相内野	順位
A1	HJ☆BROS		5 - 7	0 - 5	0 - 8	7 - 0	2	12	20	4
			×	×	×	○				
A2	紅蓮伴	7 - 5		0 - 5	4 - 5	7 - 0	4	18	15	3
		○		×	×	○				
A3	Genki Kids Jr	5 - 0	5 - 0		6 - 1	7 - 0	8	23	1	1
		○	○		○	○				
A4	城西ピクチャー	8 - 0	5 - 4	1 - 6		7 - 0	6	21	10	2
		○	○	×		○				
A5	ちびっこMETS	0 - 7	0 - 7	0 - 7	0 - 7		0	0	28	5
		×	×	×	×					

B リーグ		B1	B2	B3	B4	勝ち点	自内野	相内野	順位
B1	知龍リトルマジック		3 - 6	4 - 5	5 - 0	2	12	11	3
			×	×	○				
B2	イナズマ疾風	6 - 3		5 - 6	5 - 1	4	16	10	2
		○		×	○				
B3	三和っ子パラダイスJr	5 - 4	6 - 5		4 - 1	6	15	10	1
		○	○		○				
B4	愛知軍団	0 - 5	1 - 5	1 - 4		0	2	14	4
		×	×	×					

C リーグ		C1	C2	C3	C4	勝ち点	自内野	相内野	順位
C1	Miracle Fighters Jr.		0 - 7	2 - 7	5 - 5	1	7	19	4
			×	×	△				
C2	大須ジュニアギャング☆	7 - 0		3 - 6	6 - 2	4	16	8	2
		○		×	○				
C3	フレンズゴッドJr	7 - 2	6 - 3		5 - 1	6	18	6	1
		○	○		○				
C4	RAIJIN JOKERS	5 - 5	2 - 6	1 - 5		1	8	16	3
		△	×	×					

D リーグ		D1	D2	D3	D4	勝ち点	自内野	相内野	順位
D1	J Soul		7 - 3	7 - 3	6 - 3	6	20	9	1
			○	○	○				
D2	Piccolo-NERO	3 - 7		6 - 3	8 - 0	4	17	10	2
		×		○	○				
D3	ホワイトジュニア	3 - 7	3 - 6		3 - 2	2	9	15	3
		×	×		○				
D4	桜V3	3 - 6	0 - 8	2 - 3		0	5	17	4
		×	×	×					

E リーグ		E1	E2	E3	E4	勝ち点	自内野	相内野	順位
E1	サウザンストーン ジュニア		5 - 4	2 - 5	1 - 5	2	8	14	3
			○	×	×				
E2	BUSTERS Jr	4 - 5		1 - 3	1 - 6	0	6	14	4
		×		×	×				
E3	ガッツ・J	5 - 2	3 - 1		6 - 5	6	14	8	1
		○	○		○				
E4	BMパワーズ Jr	5 - 1	6 - 1	5 - 6		4	16	8	2
		○	○	×					

F リーグ		F1	F2	F3	F4	F5	勝ち点	自内野	相内野	順位
F1	KATTZ Jr.		3 - 4	6 - 4	7 - 3	1 - 6	4	17	17	3
			×	○	○	×				
F2	TSCファイヤーズ Jr	4 - 3		7 - 0	5 - 0	4 - 5	6	20	8	2
		○		○	○	×				
F3	Victory 西山 Jr	4 - 6	0 - 7		3 - 5	1 - 6	0	8	24	5
		×	×		×	×				
F4	TDC S-KID'S	3 - 7	0 - 5	5 - 3		0 - 5	2	8	20	4
		×	×	○		×				
F5	香流ファイターズフォックス	6 - 1	5 - 4	6 - 1	5 - 0		8	22	6	1
		○	○	○	○					

G リーグ		G1	G2	G3	G4	勝ち点	自内野	相内野	順位
G1	鶴城キッズ		7 - 4	2 - 7	3 - 7	2	12	18	3
			○	×	×				
G2	ANGELS Jr	4 - 7		3 - 6	2 - 7	0	9	20	4
		×		×	×				
G3	西尾ブレイズ Jr	7 - 2	6 - 3		4 - 5	4	17	10	2
		○	○		×				
G4	上社ダイヤモンドキッズ Jr	7 - 3	7 - 2	5 - 4		6	19	9	1
		○	○	○					

H リーグ		H1	H2	H3	H4	勝ち点	自内野	相内野	順位
H1	ドッジのチビ王子		8 - 0	6 - 3	3 - 5	4	17	8	1
			○	○	×				
H2	TOYOSAKA	0 - 8		0 - 6	1 - 6	0	1	20	4
		×		×	×				
H3	有松ちび-REX	3 - 6	6 - 0		5 - 4	4	14	10	3
		×	○		○				
H4	安城西ジュニア	5 - 3	6 - 1	4 - 5		4	15	9	2
		○	○	×					

I リーグ		I1	I2	I3	I4	勝ち点	自内野	相内野	順位
I1	ゆかいな仲間たちJr.		3 - 2	0 - 6	3 - 3	3	6	11	3
			○	×	△				
I2	大林ファイターズJr	2 - 3		0 - 4	2 - 5	0	4	12	4
		×		×	×				
I3	サザンジュニア	6 - 0	4 - 0		4 - 6	4	14	6	2
		○	○		×				
I4	UEDA KIDS Jr	3 - 3	5 - 2	6 - 4		5	14	9	1
		△	○	○					

J リーグ		J1	J2	J3	J4	勝ち点	自内野	相内野	順位
J1	長久手 ALL BLACKS Jr		4 - 5	2 - 6	2 - 5	0	8	16	4
			×	×	×				
J2	羽根ボンバーズジュニア	5 - 4		3 - 5	4 - 5	2	12	14	3
		○		×	×				
J3	ヨスカD.D.	6 - 2	5 - 3		3 - 5	4	14	10	2
		○	○		×				
J4	わいわいドッジJr	5 - 2	5 - 4	5 - 3		6	15	9	1
		○	○	○					