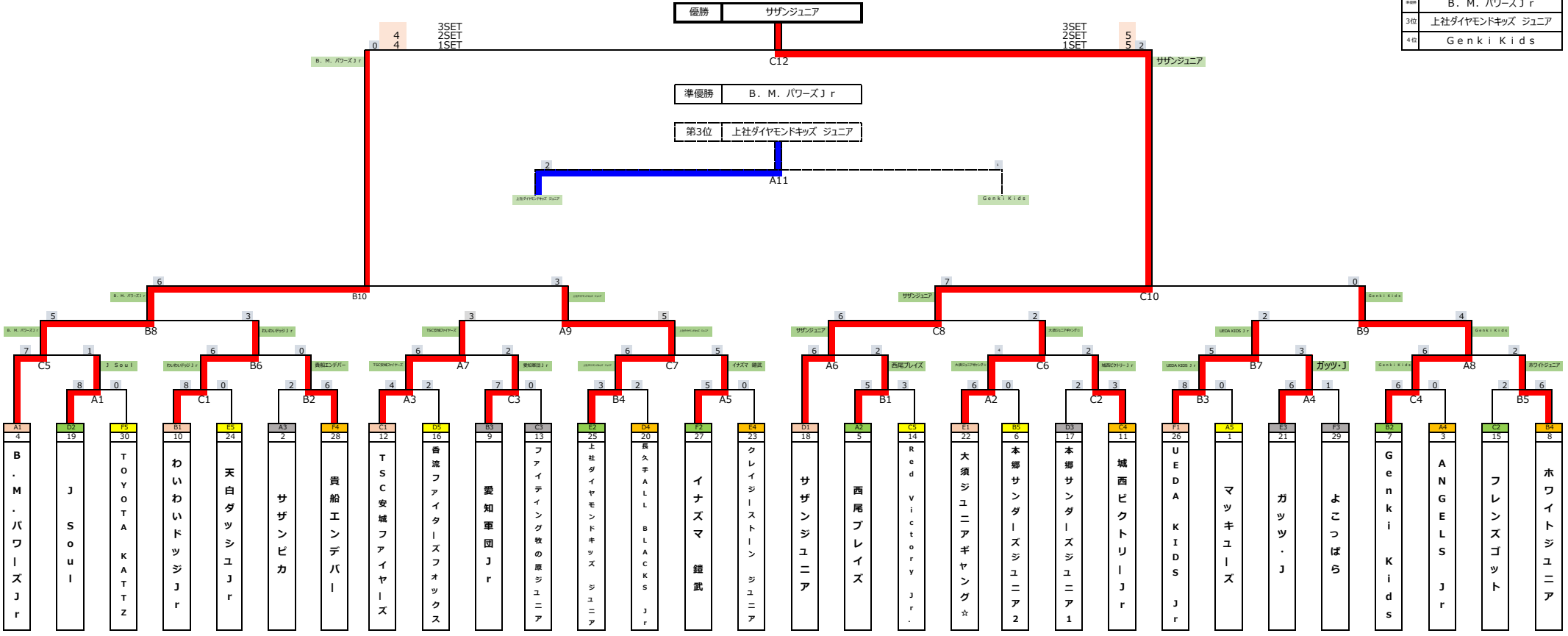
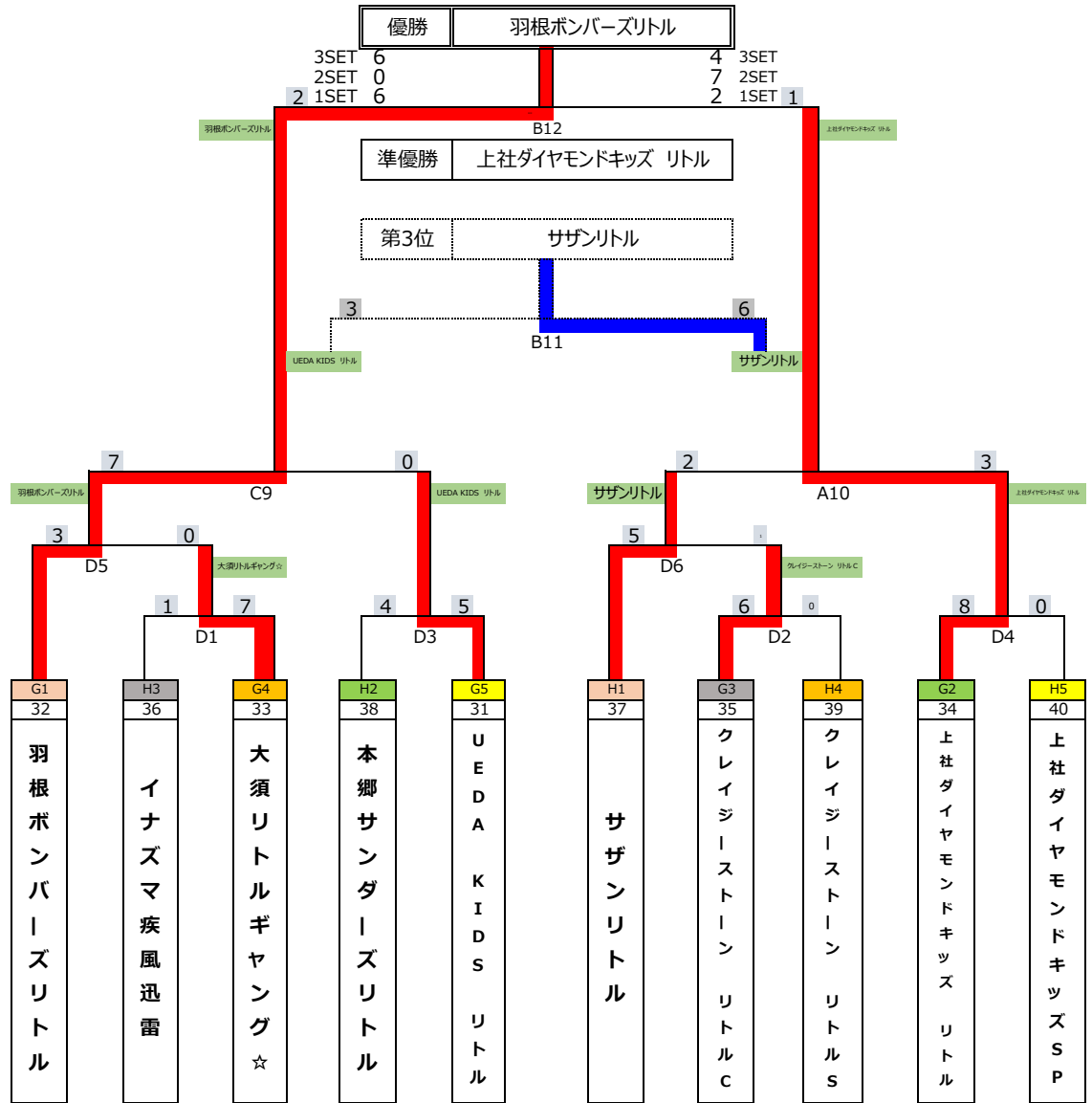


優勝	サザンジュニア
準優勝	B. M. パワーズ Jr
第3位	上社ダイヤモンドキッズ ジュニア
4位	Genki Kids



リトルの部

ナゴヤ新人戦ジュニアドッジボール大会 2021.6.13



優勝	羽根ボンバーズリトル
準優勝	上社ダイヤモンドキッズ リトル
3位	サザンリトル
4位	UEDA KIDS リトル

A リーグ		A1	A2	A3	A4	A5	勝ち点	自内野	相内野	順位
A1	マッキューズ		0 - 7	2 - 5	0 - 8	0 - 7	0	2	27	5
			x	x	x	x				
A2	サザンピカ	7 - 0		3 - 2	0 - 7	0 - 6	4	10	15	3
		○		○	x	x				
A3	ANGELS Jr	5 - 2	2 - 3		0 - 8	0 - 6	2	7	19	4
		○	x		x	x				
A4	B. M. パワーズ Jr	8 - 0	7 - 0	8 - 0		7 - 0	8	30	0	1
		○	○	○		○				
A5	西尾ブレイズ	7 - 0	6 - 0	6 - 0	0 - 7		6	19	7	2
		○	○	○	x					

B リーグ		B1	B2	B3	B4	B5	勝ち点	自内野	相内野	順位
B1	本郷サンダーズジュニア2		0 - 7	0 - 6	0 - 7	0 - 6	0	0	26	5
			x	x	x	x				
B2	Genki Kids	7 - 0		4 - 5	4 - 2	0 - 8	4	15	15	2
		○		x	○	x				
B3	ホワイトジュニア	6 - 0	5 - 4		0 - 2	0 - 7	4	11	13	4
		○	○		x	x				
B4	愛知軍団 Jr	7 - 0	2 - 4	2 - 0		0 - 6	4	11	10	3
		○	x	○		x				
B5	わいわいドッジ Jr	6 - 0	8 - 0	7 - 0	6 - 0		8	27	0	1
		○	○	○	○					

C リーグ		C1	C2	C3	C4	C5	勝ち点	自内野	相内野	順位
C1	城西ビクトリー Jr		0 - 5	1 - 2	5 - 0	5 - 2	4	11	9	4
			x	x	○	○				
C2	TSC安城ファイヤーズ	5 - 0		8 - 0	3 - 1	2 - 4	6	18	5	1
		○		○	○	x				
C3	ファイティング牧の原ジュニア	2 - 1	0 - 8		7 - 1	5 - 5	5	14	15	3
		○	x		○	△				
C4	Red Victory Jr.	0 - 5	1 - 3	1 - 7		3 - 5	0	5	20	5
		x	x	x		x				
C5	フレンズゴット	2 - 5	4 - 2	5 - 5	5 - 3		5	16	15	2
		x	○	△	○					

D リーグ		D1	D2	D3	D4	D5	勝ち点	自内野	相内野	順位
D1	香流ファイターズフォックス		0 - 4	0 - 8	3 - 7	2 - 5	0	5	24	5
			x	x	x	x				
D2	本郷サンダーズジュニア1	4 - 0		1 - 6	2 - 5	6 - 3	4	13	14	3
		○		x	x	○				
D3	サザンジュニア	8 - 0	6 - 1		7 - 2	8 - 0	8	29	3	1
		○	○		○	○				
D4	J Soul	7 - 3	5 - 2	2 - 7		4 - 3	6	18	15	2
		○	○	x		○				
D5	長久手ALL BLACKS Jr	5 - 2	3 - 6	0 - 8	3 - 4		2	11	20	4
		○	x	x	x					

E リーグ		E1	E2	E3	E4	E5	勝ち点	自内野	相内野	順位
E1	ガッツ・J		2 - 6	5 - 3	6 - 0	2 - 6	4	15	15	3
		x	○	○	x					
E2	大須ジュニアギャング☆	6 - 2		7 - 0	8 - 0	5 - 4	8	26	6	1
		○	○	○	○					
E3	クレイジーストーン ジュニア	3 - 5	0 - 7		6 - 0	0 - 6	2	9	18	4
		x	x	○	x					
E4	天白ダッシュJr	0 - 6	0 - 8	0 - 6		2 - 5	0	2	25	5
		x	x	x	x					
E5	上社ダイヤモンドキッズ ジュニア	6 - 2	4 - 5	6 - 0	5 - 2		6	21	9	2
		○	x	○	○					

F リーグ		F1	F2	F3	F4	F5	勝ち点	自内野	相内野	順位
F1	UEDA KIDS Jr		5 - 2	6 - 5	4 - 3	8 - 0	8	23	10	1
		○	○	○	○					
F2	イナズマ 鎧武	2 - 5		4 - 3	7 - 0	7 - 0	6	20	8	2
		x	○	○	○					
F3	貴船エンデバー	5 - 6	3 - 4		0 - 6	4 - 0	2	12	16	4
		x	x	x	○					
F4	よこっばら	3 - 4	0 - 7	6 - 0		5 - 0	4	14	11	3
		x	x	○	○					
F5	TOYOTA K A T T Z	0 - 8	0 - 7	0 - 4	0 - 5		0	0	24	5
		x	x	x	x					

G リーグ		G1	G2	G3	G4	G5	勝ち点	自内野	相内野	順位
G1	UEDA KIDS リトル		0 - 8	4 - 4	2 - 7	0 - 5	1	6	24	5
		x	△	x	x					
G2	羽根ボンバーズリトル	8 - 0		6 - 0	6 - 2	6 - 0	8	26	2	1
		○	○	○	○					
G3	大須リトルギャング☆	4 - 4	0 - 6		3 - 5	3 - 5	1	10	20	4
		△	x	x	x					
G4	上社ダイヤモンドキッズ リトル	7 - 2	2 - 6	5 - 3		5 - 3	6	19	14	2
		○	x	○	○					
G5	クレイジーストーン リトルC	5 - 0	0 - 6	5 - 3	3 - 5		4	13	14	3
		○	x	○	x					

H リーグ		H1	H2	H3	H4	H5	勝ち点	自内野	相内野	順位
H1	イナズマ疾風迅雷		0 - 7	5 - 4	5 - 1	0 - 4	4	10	16	3
		x	○	○	x					
H2	サザンリトル	7 - 0		4 - 0	6 - 2	7 - 0	8	24	2	1
		○	○	○	○					
H3	本郷サンダーズリトル	4 - 5	0 - 4		7 - 4	5 - 2	4	16	15	2
		x	x	○	○					
H4	クレイジーストーン リトルS	1 - 5	2 - 6	4 - 7		6 - 2	2	13	20	4
		x	x	x	○					
H5	上社ダイヤモンドキッズSP	4 - 0	0 - 7	2 - 5	2 - 6		2	8	18	5
		○	x	x	x					