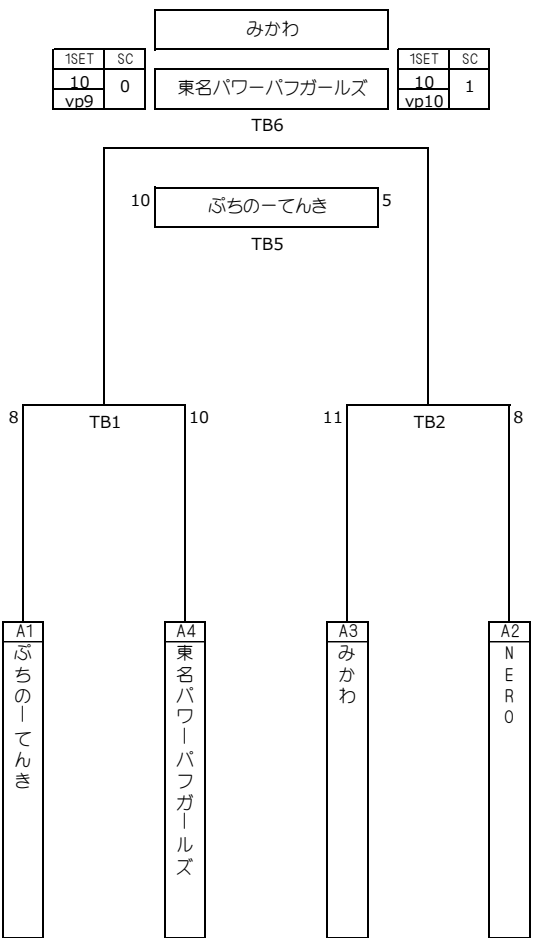
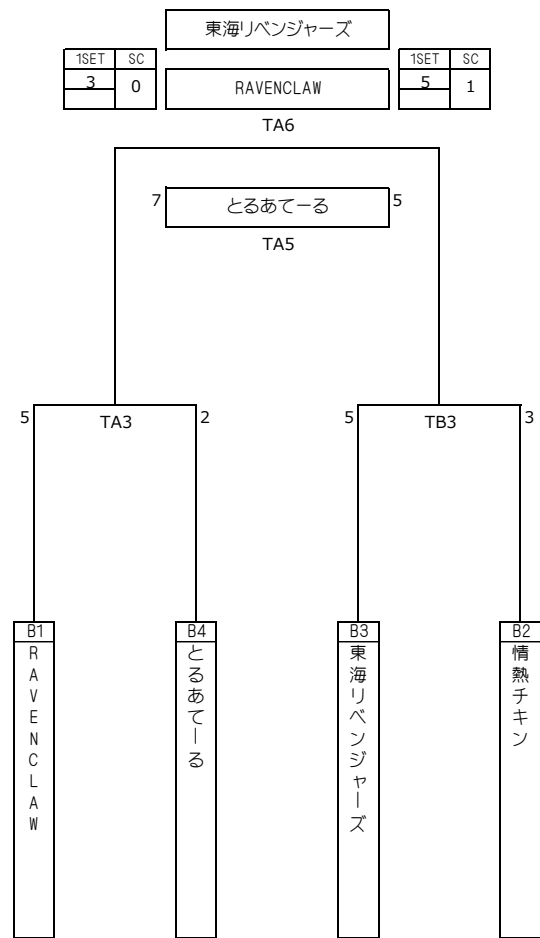


参河ひまわり杯 2021

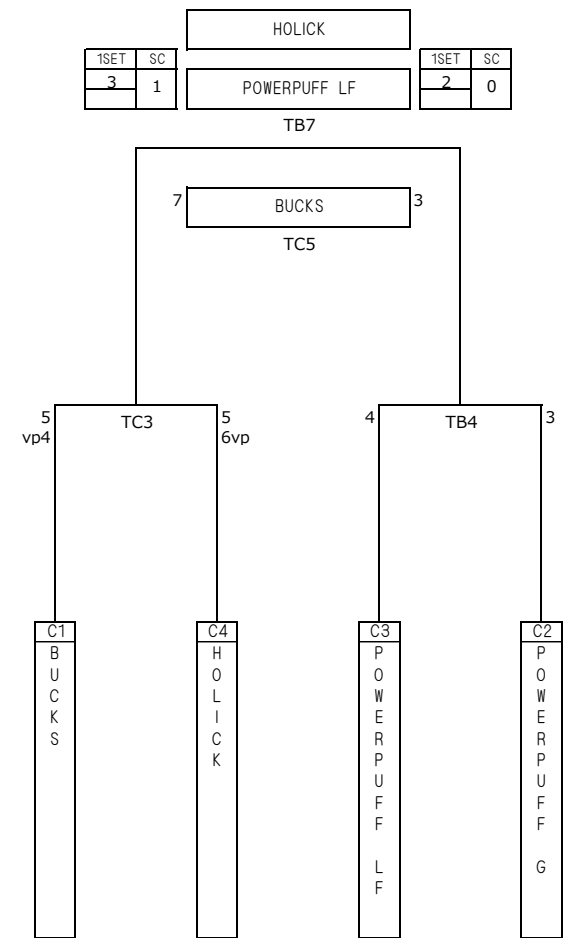
D1 - G 部門



中学生部門



S1 - G 部門

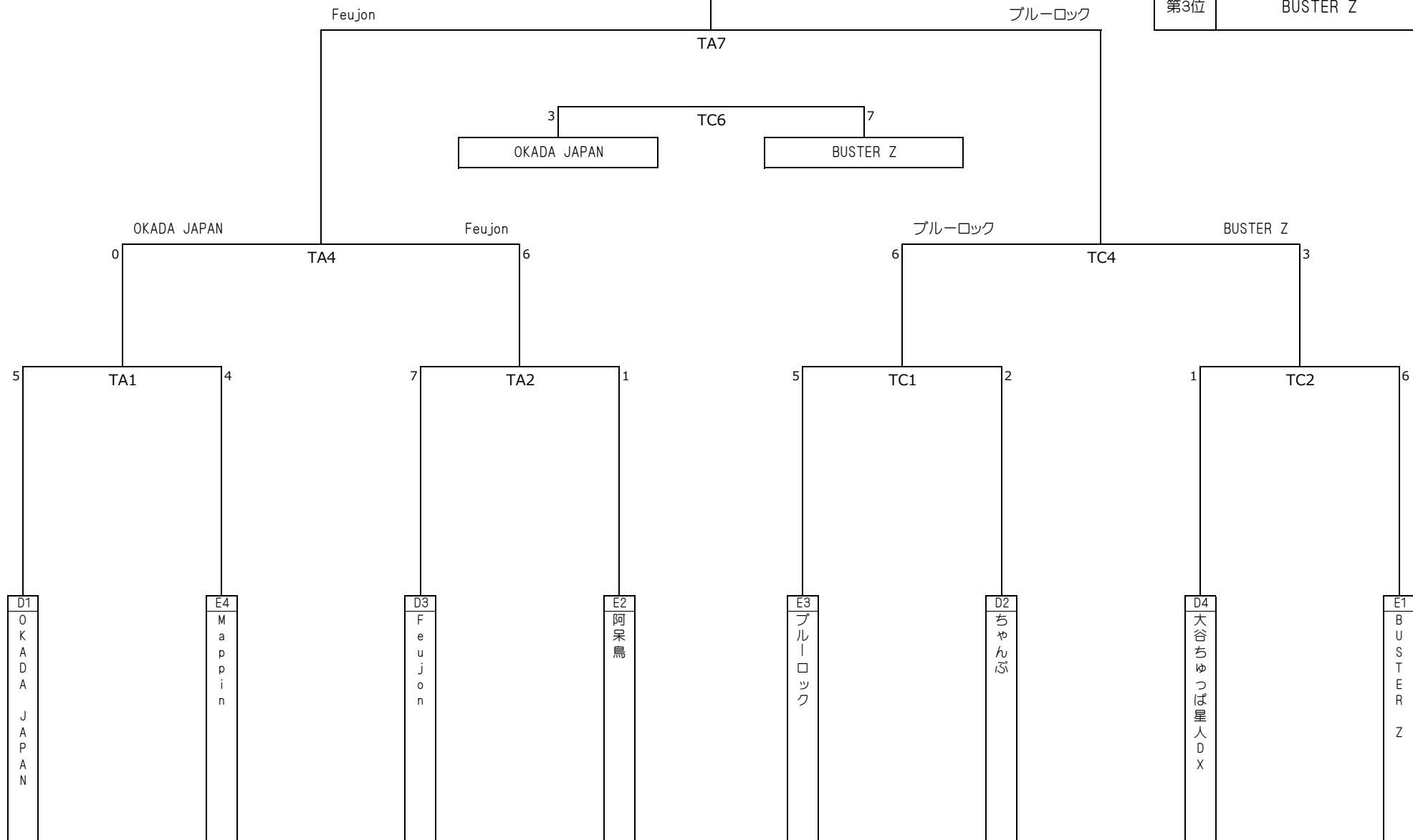


優勝	
Feujon	

1SET	SC
3	1

1SET	SC
2	0

準優勝	ブルーロック
第3位	BUSTER Z



参河ひまわり杯2021

Aブロック 成績表 (D-1G部門)

チーム名		A1	A2	A3	A4	A5	A6	A7	A8	勝	分	負	得点	内野人数	順位
A1	ヨコスカDCK		x 9 - 10	o 9 - 8	o 11 - 5	x 9 - 10	x 7 - 8	x 6 - 11	△ 9 - 9	2	1	4	5	60 - 61	7
A2	ぶちのーてんき	o 10 - 9		o 9 - 8	o 11 - 5	o 10 - 9	x 8 - 9	o 8 - 6	o 8 - 7	6	0	1	12	64 - 53	1
A3	平成BLUEtree	x 8 - 9	x 8 - 9		o 8 - 5	o 10 - 9	o 8 - 7	x 7 - 9	x 7 - 11	3	0	4	6	56 - 59	6
A4	KIRAチョッパーズ	x 5 - 11	x 5 - 11	x 5 - 8		x 6 - 11	x 6 - 10	x 6 - 11	x 2 - 11	0	0	7	0	35 - 73	8
A5	みかわ	o 10 - 9	x 9 - 10	x 9 - 10	o 11 - 6		△ 9 - 9	o 11 - 5	o 11 - 7	4	1	2	9	70 - 56	3
A6	NERO	o 8 - 7	o 9 - 8	x 7 - 8	o 10 - 6	△ 9 - 9		o 11 - 7	o 7 - 6	5	1	1	11	61 - 51	2
A7	TFガールズ	o 11 - 6	x 6 - 8	o 9 - 7	o 11 - 6	x 5 - 11	x 7 - 11		x 8 - 10	3	0	4	6	57 - 59	5
A8	東名パワーパフガールズ	△ 9 - 9	x 7 - 8	o 11 - 7	o 11 - 2	x 7 - 11	x 6 - 7	o 10 - 8		3	1	3	7	61 - 52	4

Bブロック 成績表 (中学生部門)

チーム名		B1	B2	B3	B4	B5	B6	B7	B8	B9	勝	分	負	得点	内野人数	順位
B1	Feujon Jr.		x 2 - 4	△ 2 - 2	△ 5 - 5	o 4 - 3	o 6 - 3	x 0 - 7	o 5 - 2	x 0 - 7	3	2	3	8	24 - 33	5
B2	RAVENCLAW	o 4 - 2		o 6 - 3	o 7 - 1	o 4 - 3	o 8 - 0	x 4 - 7	o 6 - 3	o 6 - 4	7	0	1	14	45 - 23	1
B3	とるあてーる	△ 2 - 2	x 3 - 6		o 5 - 3	o 5 - 2	△ 4 - 4	x 3 - 4	o 6 - 3	x 3 - 6	3	2	3	8	31 - 30	4
B4	FGシャバーニ	△ 5 - 5	x 1 - 7	x 3 - 5		x 2 - 5	x 1 - 5	o 6 - 1	o 7 - 4	x 0 - 5	2	1	5	5	25 - 37	8
B5	八重桜	x 3 - 4	x 3 - 4	x 2 - 5	o 5 - 2		o 6 - 5	x 2 - 6	o 6 - 5	x 2 - 6	3	0	5	6	29 - 37	6
B6	HanebombersS	x 3 - 6	x 0 - 8	△ 4 - 4	o 5 - 1	x 5 - 6		x 0 - 7	o 7 - 0	x 3 - 4	2	1	5	5	27 - 36	7
B7	東海リベンジャーズ	o 7 - 0	o 7 - 4	o 4 - 3	x 1 - 6	o 6 - 2	o 7 - 0		△ 6 - 6	x 2 - 4	5	1	2	11	40 - 25	3
B8	ONE TEAM	x 2 - 5	x 3 - 6	x 3 - 6	x 4 - 7	x 5 - 6	x 0 - 7	△ 6 - 6		x 3 - 6	0	1	7	1	26 - 49	9
B9	情熱チキン	o 7 - 0	x 4 - 6	o 6 - 3	o 5 - 0	o 6 - 2	o 4 - 3	o 4 - 2	o 6 - 3		7	0	1	14	42 - 19	2

Cブロック 成績表 (S-1G部門)

チーム名		C1	C2	C3	C4	C5	C6	C7	C8	勝	分	負	得点	内野人数	順位
C1	のーてんき		x 3 - 5	o 6 - 5	o 7 - 2	x 0 - 7	x 2 - 5	x 4 - 5	x 4 - 7	2	0	5	4	26 - 36	7
C2	OTENBA	o 5 - 3		x 5 - 6	o 5 - 4	x 2 - 4	o 6 - 3	x 0 - 8	x 4 - 6	3	0	4	6	27 - 34	6
C3	HOLICK	x 5 - 6	o 6 - 5		x 3 - 5	o 6 - 4	o 6 - 2	x 4 - 5	o 7 - 5	4	0	3	8	37 - 32	4
C4	阿波club蓮	x 2 - 7	x 4 - 5	o 5 - 3		o 6 - 2	x 1 - 5	x 4 - 5	x 2 - 4	2	0	5	4	24 - 31	8
C5	HAPPINESS	o 7 - 0	o 4 - 2	x 4 - 6	x 2 - 6		x 1 - 5	o 6 - 1	x 3 - 5	3	0	4	6	27 - 25	5
C6	BUCKS	o 5 - 2	x 3 - 6	x 2 - 6	o 5 - 1	o 5 - 1		o 6 - 1	o 6 - 1	5	0	2	10	32 - 18	1
C7	POWERPUFF LF	o 5 - 4	o 8 - 0	o 5 - 4	o 5 - 4	x 1 - 6	x 1 - 6		△ 4 - 4	4	1	2	9	29 - 28	3
C8	POWERPUFF G	o 7 - 4	o 6 - 4	x 5 - 7	o 4 - 2	o 5 - 3	x 1 - 6	△ 4 - 4		4	1	2	9	32 - 30	2

Dブロック 成績表 (S-1部門)

チーム名		D1	D2	D3	D4	D5	D6	D7	D8	D9	勝	分	負	得点	内野人数	順位
D1	大谷ちゅっぱ星人DX		△ 3 - 3	o 7 - 2	o 6 - 4	o 5 - 4	△ 5 - 5	x 3 - 5	x 3 - 6	o 5 - 4	4	2	2	10	37 - 33	4
D2	JanDaraRin	△ 3 - 3		o 8 - 0	o 7 - 2	x 4 - 5	o 2 - 1	x 2 - 6	o 7 - 2	x 3 - 5	4	1	3	9	36 - 24	5
D3	Odds & Ends	x 2 - 7	x 0 - 8		o 7 - 3	x 2 - 7	x 2 - 7	x 0 - 7	x 2 - 7	x 0 - 8	1	0	7	2	15 - 54	9
D4	バンジーガム	x 4 - 6	x 2 - 7	x 3 - 7		o 7 - 5	x 0 - 8	x 2 - 6	x 2 - 7	x 0 - 7	1	0	7	2	20 - 53	8
D5	MASKING	x 4 - 5	o 5 - 4	o 7 - 2	x 5 - 7		△ 4 - 4	x 0 - 6	x 3 - 4	x 2 - 6	2	1	5	5	30 - 38	7
D6	Feujon	△ 5 - 5	x 1 - 2	o 7 - 2	o 8 - 0	△ 4 - 4		o 5 - 2	△ 3 - 3	o 4 - 0	4	3	1	11	37 - 18	3
D7	ちゃんぷ	o 5 - 3	o 6 - 2	o 7 - 0	o 6 - 2	o 6 - 0	x 2 - 5		o 4 - 3	x 2 - 7	6	0	2	12	38 - 22	2
D8	Red愛	o 6 - 3	x 2 - 7	o 7 - 2	o 7 - 2	o 4 - 3	△ 3 - 3	x 3 - 4		x 0 - 6	4	1	3	9	32 - 30	6
D9	OKADA JAPAN	x 4 - 5	o 5 - 3	o 8 - 0	o 7 - 0	o 6 - 2	x 0 - 4	o 7 - 2	o 6 - 0		6	0	2	12	43 - 16	1

Eブロック 成績表 (S-1部門)

チーム名		E1	E2	E3	E4	E5	E6	E7	E8	E9	勝	分	負	得点	内野人数	順位
E1	BUSTER Z		o 7 - 5	o 6 - 2	x 3 - 5	x 2 - 7	o 6 - 1	o 8 - 0	o 7 - 2	o 7 - 0	6	0	2	12	46 - 22	1
E2	BISUKE	x 5 - 7		x 3 - 5	x 2 - 6	x 4 - 6	o 7 - 3	x 2 - 7	△ 4 - 4	x 2 - 6	1	1	6	3	29 - 44	8
E3	魔神ブウ	x 2 - 6	o 5 - 3		x 2 - 5	x 2 - 3	o 7 - 3	x 0 - 5	x 3 - 4	o 6 - 2	3	0	5	6	27 - 31	6
E4	阿呆鳥	o 5 - 3	o 6 - 2	o 5 - 2		o 7 - 0	x 5 - 6	o 3 - 1	x 1 - 6	o 8 - 0	6	0	2	12	40 - 20	2
E5	Mappin	o 7 - 2	o 6 - 4	o 3 - 2	x 0 - 7		o 4 - 3	△ 2 - 2	x 2 - 6	o 6 - 2	5	1	2	11	30 - 28	4
E6	MIR@CLÉ	x 1 - 6	x 3 - 7	x 3 - 7	o 6 - 5	x 3 - 4		x 0 - 7	o 6 - 3	△ 5 - 5	2	1	5	5	27 - 44	7
E7	WIZARD	x 0 - 8	o 7 - 2	o 5 - 0	x 1 - 3	△ 2 - 2	o 7 - 0		x 4 - 6	o 5 - 1	4	1	3	9	31 - 22	5
E8	ブルーロック	x 2 - 7	△ 4 - 4	o 4 - 3	o 6 - 1	o 6 - 2	x 3 - 6	o 6 - 4		o 8 - 0	5	1	2	11	39 - 27	3
E9	新撰組	x 0 - 7	o 6 - 2	x 2 - 6	x 0 - 8	x 2 - 6	△ 5 - 5	x 1 - 5	x 0 - 8		1	1	6	3	16 - 47	9