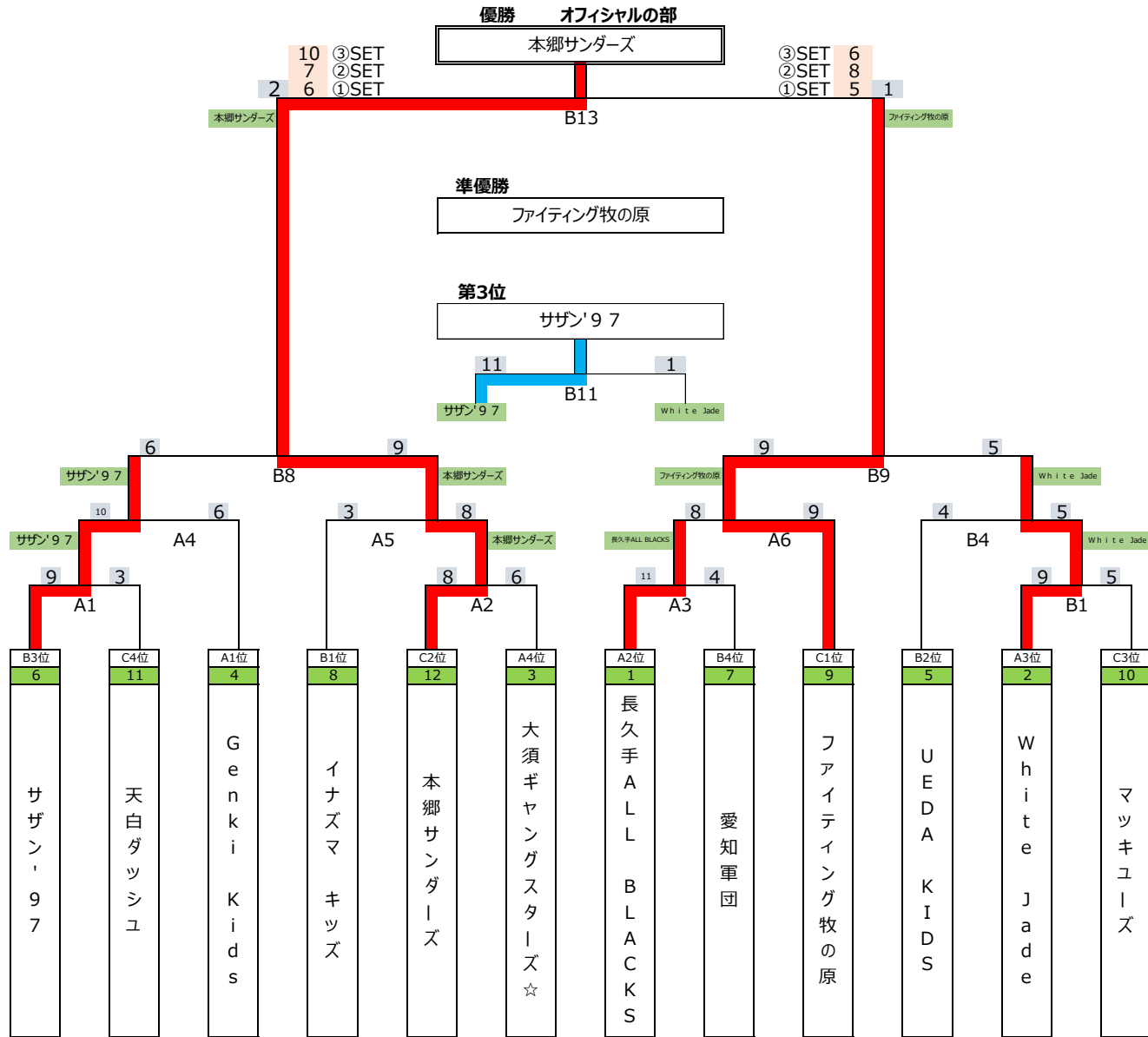
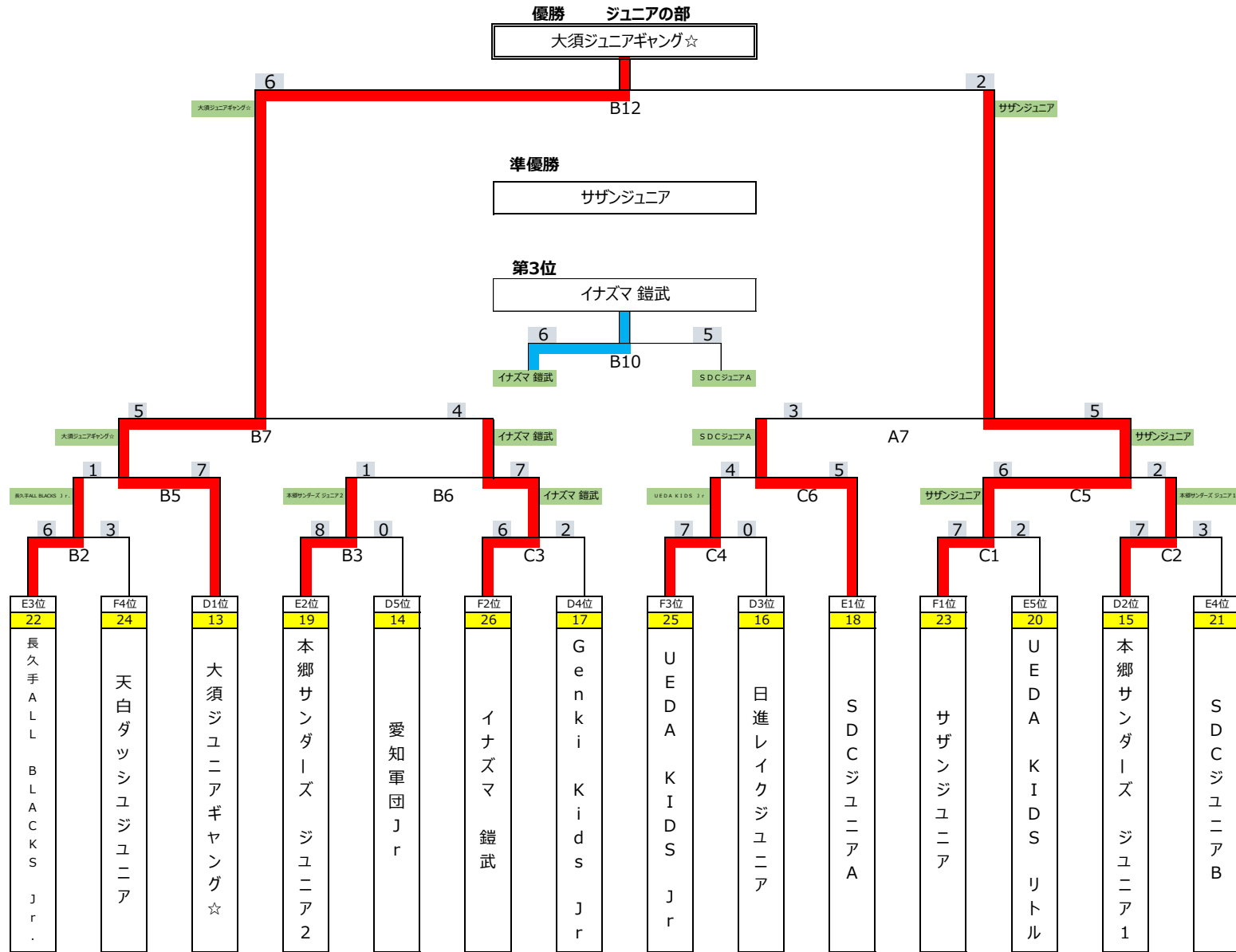


第24回会長杯争奪戦ドッジボール大会



第24回会長杯争奪戦ドッジボール大会



A リーグ (オフィシャル)		A1	A2	A3	A4	勝ち点	自内野	相内野	順位
A1	長久手ALL BLACKS		6 - 2	9 - 7	6 - 11	4	21	20	2
			○	○	×				
A2	White Jade	2 - 6		7 - 5	4 - 7	2	13	18	3
		×		○	×				
A3	大須ギャングスターズ☆	7 - 9	5 - 7		6 - 8	0	18	24	4
		×	×		×				
A4	Genki Kids	11 - 6	7 - 4	8 - 6		6	26	16	1
		○	○	○					

B リーグ (オフィシャル)		B1	B2	B3	B4	勝ち点	自内野	相内野	順位
B1	UEDA KIDS		10 - 8	9 - 3	8 - 8	5	27	19	2
			○	○	△				
B2	サザン'97	8 - 10		10 - 7	7 - 10	2	25	27	3
		×		○	×				
B3	愛知軍団	3 - 9	7 - 10		2 - 10	0	12	29	4
		×	×		×				
B4	イナズマキッズ	8 - 8	10 - 7	10 - 2		5	28	17	1
		△	○	○					

C リーグ (オフィシャル)		C1	C2	C3	C4	勝ち点	自内野	相内野	順位
C1	ファイティング牧の原		11 - 2	6 - 3	6 - 8	4	23	13	1
			○	○	×				
C2	マッキューズ	2 - 11		6 - 4	8 - 6	4	16	21	3
		×		○	○				
C3	天白ダッシュ	3 - 6	4 - 6		5 - 6	0	12	18	4
		×	×		×				
C4	本郷サンダーズ	8 - 6	6 - 8	6 - 5		4	20	19	2
		○	×	○					

D リーグ (ジュニア)		D1	D2	D3	D4	D5	勝ち点	自内野	相内野	順位
D1	大須ジュニアギャング☆		8 - 0	7 - 2	8 - 0	8 - 0	8	31	2	1
			○	○	○	○				
D2	愛知軍団 Jr	0 - 8		1 - 7	2 - 7	1 - 7	0	4	29	5
		×		×	×	×				
D3	本郷サンダーズ ジュニア1	2 - 7	7 - 1		7 - 0	7 - 0	6	23	8	2
		×	○		○	○				
D4	日進レイクジュニア	0 - 8	7 - 2	0 - 7		7 - 4	4	14	21	3
		×	○	×		○				
D5	Genki Kids Jr	0 - 8	7 - 1	0 - 7	4 - 7		2	11	23	4
		×	○	×	×					

E リーグ (ジュニア)		E1	E2	E3	E4	E5	勝ち点	自内野	相内野	順位
E1	SDCジュニアA		6 - 3	5 - 0	6 - 4	5 - 4	8	22	11	1
			○	○	○	○				
E2	本郷サンダーズ ジュニア2	3 - 6		7 - 1	8 - 0	7 - 5	6	25	12	2
		×		○	○	○				
E3	UEDA KIDS リトル	0 - 5	1 - 7		6 - 2	3 - 4	2	10	18	5
		×	×		○	×				
E4	SDCジュニアB	4 - 6	0 - 8	2 - 6		5 - 3	2	11	23	4
		×	×	×		○				
E5	長久手ALL BLACKS Jr.	4 - 5	5 - 7	4 - 3	3 - 5		2	16	20	3
		×	×	○	×					

F リーグ (ジュニア)		F1	F2	F3	F4	勝ち点	自内野	相内野	順位
F1	サザンジュニア		5 - 3	7 - 4	4 - 5	4	16	12	1
			○	○	×				
F2	天白ダッシュジュニア	3 - 5		3 - 3	5 - 6	1	11	14	4
		×		△	×				
F3	UEDA KIDS Jr	4 - 7	3 - 3		5 - 3	3	12	13	3
		×	△		○				
F4	イナズマ 鎧武	5 - 4	6 - 5	3 - 5		4	14	14	2
		○	○	×					