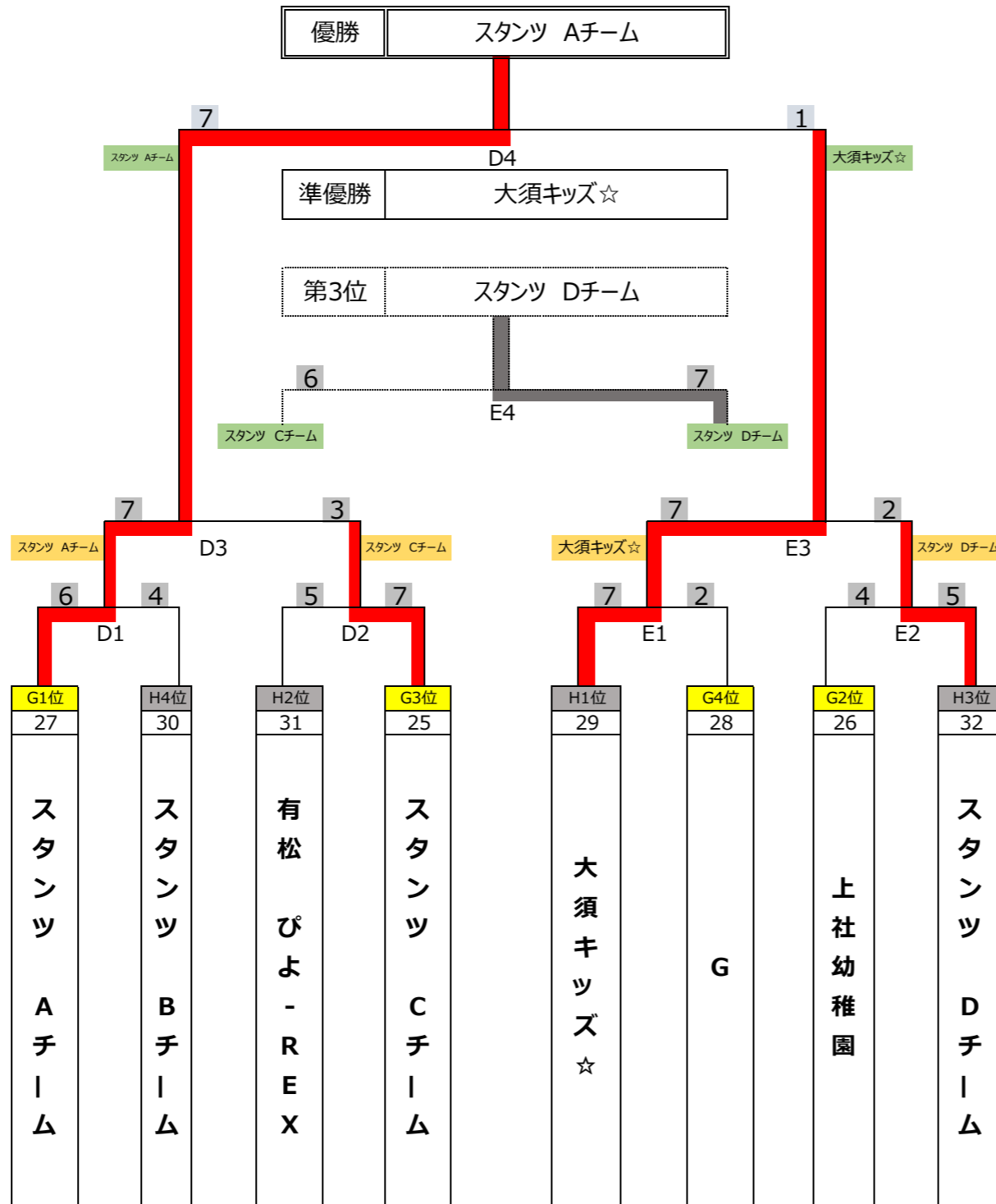


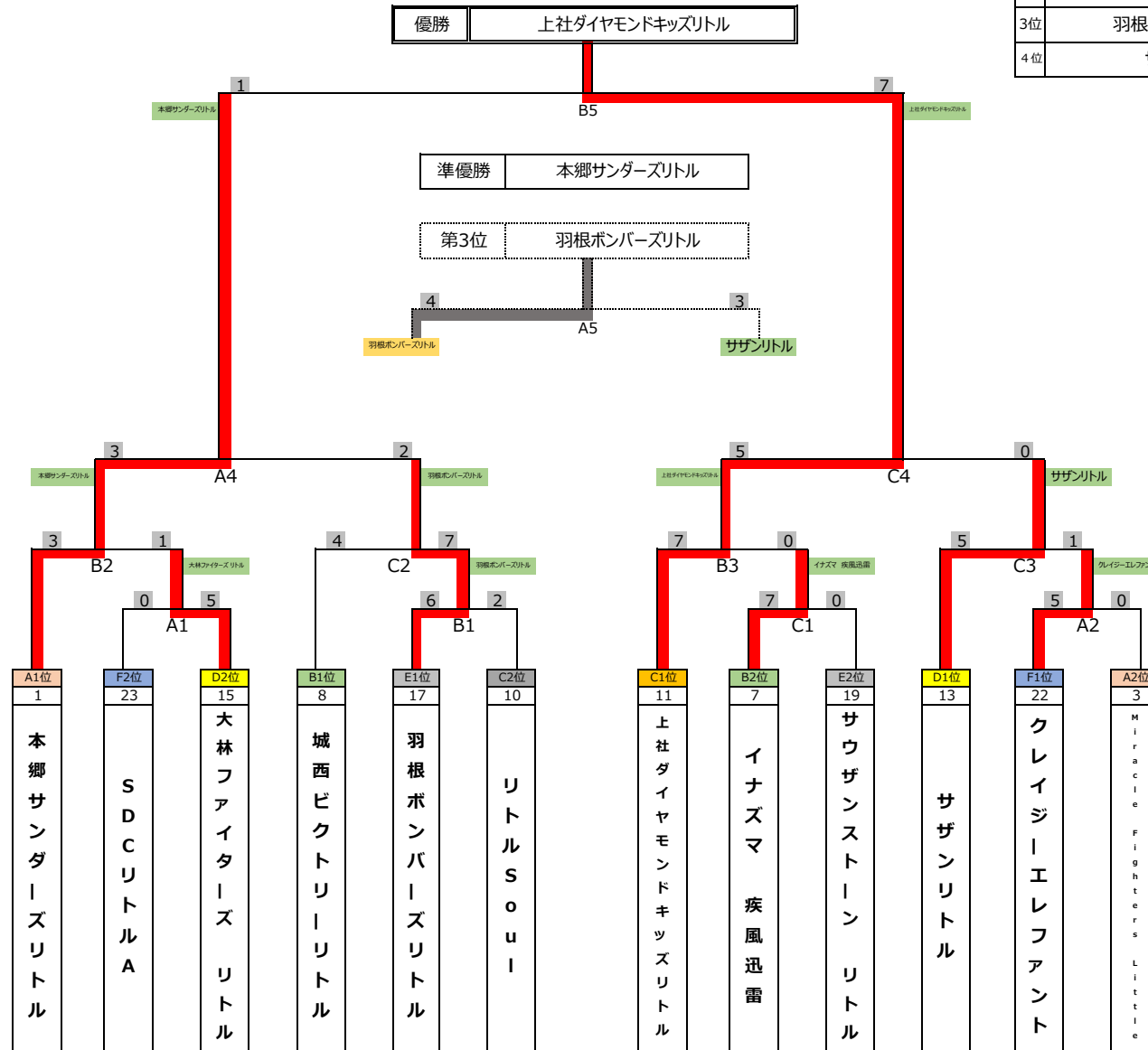
あいち・なごやっこドッジボール大会 2022.3.5 幼児の部



優勝	スタッツ Aチーム
準優勝	大須キッズ☆
3位	スタッツ Dチーム
4位	スタッツ Cチーム

あいち・なごやっこドッジボール大会 2022.3.5 リトルの部

優勝	上社ダイヤモンドキッズリトル
準優勝	本郷サンダーズリトル
3位	羽根ボンバーズリトル
4位	サザンリトル

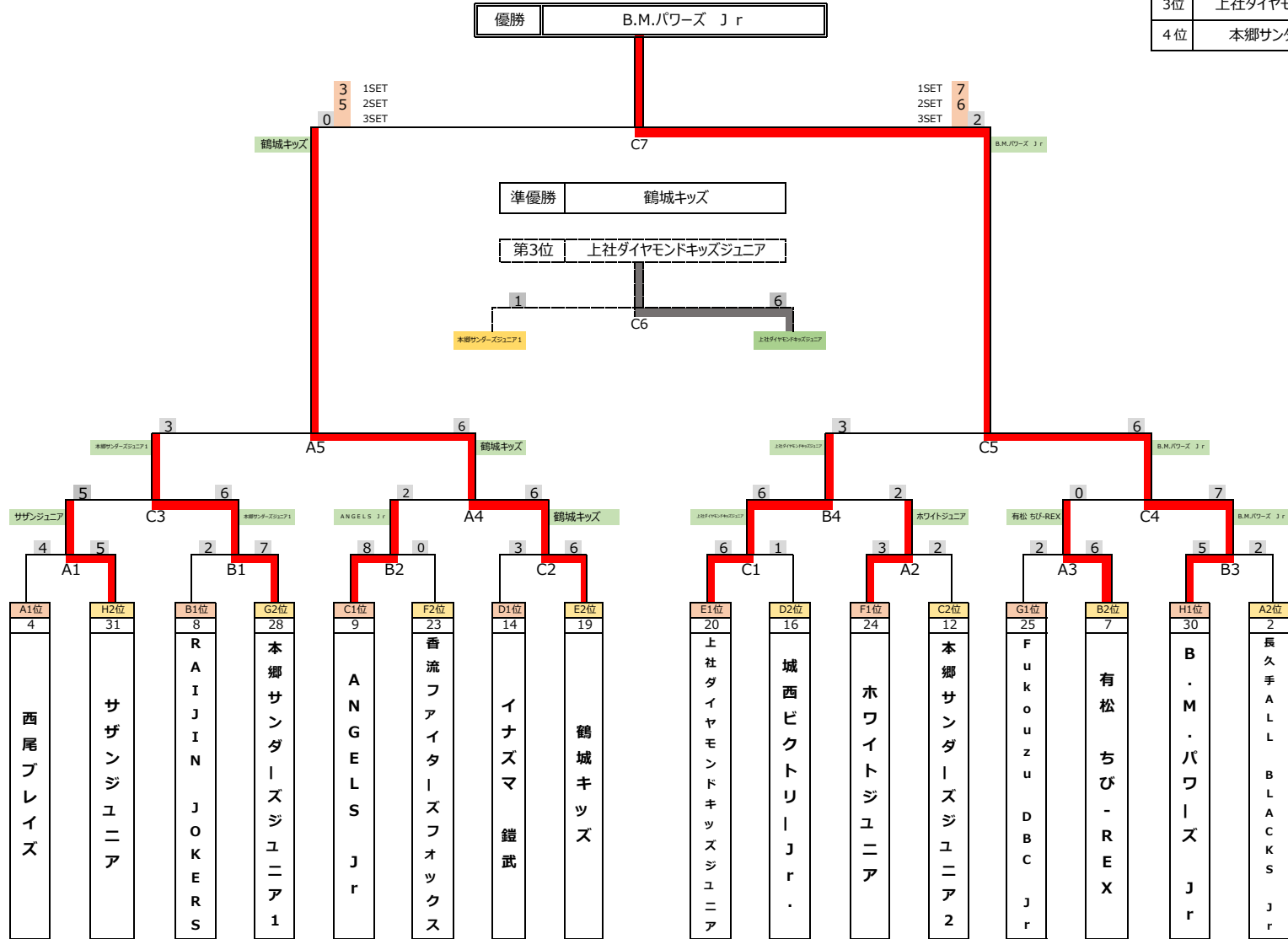


A リーグ		A1	A2	A3	A4	勝ち点	自内野	相内野	順位
A1	本郷サンダーズリトル		2 - 2	7 - 1	7 - 0	5	16	3	1
			△	○	○				
A2	UEDA KIDS リトル	2 - 2		2 - 5	7 - 0	3	11	7	3
		△		×	○				
A3	Miracle Fighters Little	1 - 7	5 - 2		7 - 0	4	13	9	2
		×	○		○				
A4	SDCリトルB	0 - 7	0 - 7	0 - 7		0	0	21	4
		×	×	×					
B リーグ		B1	B2	B3	B4	勝ち点	自内野	相内野	順位
B1	愛知軍団リトル		4 - 4	3 - 4	0 - 8	1	7	16	4
			△	×	×				
B2	UEDA KIDS ポコ	4 - 4		4 - 6	1 - 6	1	9	16	3
		△		×	×				
B3	イナズマ 疾風迅雷	4 - 3	6 - 4		1 - 5	4	11	12	2
		○	○		×				
B4	城西ビクトリーリトル	8 - 0	6 - 1	5 - 1		6	19	2	1
		○	○	○					
C リーグ		C1	C2	C3	C4	勝ち点	自内野	相内野	順位
C1	大須リトルギャング☆		4 - 6	0 - 8	4 - 1	2	8	15	3
			×	×	○				
C2	リトルSoul	6 - 4		2 - 6	7 - 0	4	15	10	2
		○		×	○				
C3	上社ダイヤモンドキッズリトル	8 - 0	6 - 2		7 - 2	6	21	4	1
		○	○		○				
C4	3Chance	1 - 4	0 - 7	2 - 7		0	3	18	4
		×	×	×					
D リーグ		D1	D2	D3	D4	勝ち点	自内野	相内野	順位
D1	サザンリトル		5 - 2	2 - 0	6 - 0	6	13	2	1
			○	○	○				
D2	ファイティング牧の原リトル	2 - 5		0 - 4	5 - 2	2	7	11	3
		×		×	○				
D3	大林ファイターズリトル	0 - 2	4 - 0		6 - 0	4	10	2	2
		×	○		○				
D4	ガッツ・JJ	0 - 6	2 - 5	0 - 6		0	2	17	4
		×	×	×					

E リーグ		E1	E2	E3	E4	勝ち点	自内野	相内野	順位
E1	羽根ボンバーズリトル		8 - 0	7 - 0	8 - 0	6	23	0	1
			○	○	○				
E2	日進レイクリトル	0 - 8		1 - 4	4 - 4	1	5	16	4
		×		×	△				
E3	サウザンストーン リトル	0 - 7	4 - 1		5 - 2	4	9	10	2
		×	○		○				
E4	天白ダッシュリトル	0 - 8	4 - 4	2 - 5		1	6	17	3
		×	△	×					
F リーグ		F1	F2	F3	F4	勝ち点	自内野	相内野	順位
F1	ANGELS リトル		0 - 6	3 - 7	3 - 5	0	6	18	4
			×	×	×				
F2	クレイジーエレファント	6 - 0		3 - 0	4 - 2	6	13	2	1
		○		○	○				
F3	SDCリトルA	7 - 3	0 - 3		5 - 1	4	12	7	2
		○	×		○				
F4	ぴよぴよMETS	5 - 3	2 - 4	1 - 5		2	8	12	3
		○	×	×					
G リーグ		G1	G2	G3	G4	勝ち点	自内野	相内野	順位
G1	スタッツ Cチーム		5 - 6	6 - 6	7 - 6	3	18	18	3
			×	△	○				
G2	上社幼稚園	6 - 5		4 - 7	6 - 5	4	16	17	2
		○		×	○				
G3	スタッツ Aチーム	6 - 6	7 - 4		6 - 6	4	19	16	1
		△	○		△				
G4	G	6 - 7	5 - 6	6 - 6		1	17	19	4
		×	×	△					
H リーグ		H1	H2	H3	H4	勝ち点	自内野	相内野	順位
H1	大須キッズ☆		7 - 6	4 - 4	7 - 4	5	18	14	1
			○	△	○				
H2	スタッツ Bチーム	6 - 7		6 - 7	6 - 7	0	18	21	4
		×		×	×				
H3	有松 ぴよ-REX	4 - 4	7 - 6		7 - 5	5	18	15	2
		△	○		○				
H4	スタッツ Dチーム	4 - 7	7 - 6	5 - 7		2	16	20	3
		×	○	×					

あいち・なごやっこドッジボール大会 2022.3.5ジュニアの部

優勝	B.M.パワーズ Jr
準優勝	鶴城キッズ
3位	上社ダイヤモンドキッズジュニア
4位	本郷サンダーズジュニア1



A リーグ		A1	A2	A3	A4	勝ち点	自内野	相内野	順位
A1	日進レイクジュニア		2 - 7	2 - 6	1 - 7	0	5	20	4
			×	×	×				
A2	長久手ALL BLACKS Jr	7 - 2		4 - 4	4 - 5	3	15	11	2
		○		△	×				
A3	Genki Kids Jr	6 - 2	4 - 4		4 - 6	3	14	12	3
		○	△		×				
A4	西尾ブレイズ	7 - 1	5 - 4	6 - 4		6	18	9	1
		○	○	○					

B リーグ		B1	B2	B3	B4	勝ち点	自内野	相内野	順位
B1	天白ダッシュ Jr		8 - 0	1 - 6	3 - 7	2	12	13	3
			○	×	×				
B2	山根ジュニアA	0 - 8		0 - 6	0 - 7	0	0	21	4
		×		×	×				
B3	有松ちび-REX	6 - 1	6 - 0		0 - 6	4	12	7	2
		○	○		×				
B4	RAIJIN JOKERS	7 - 3	7 - 0	6 - 0		6	20	3	1
		○	○	○					

C リーグ		C1	C2	C3	C4	勝ち点	自内野	相内野	順位
C1	ANGELS Jr		1 - 2	5 - 3	7 - 0	4	13	5	1
			×	○	○				
C2	ちびっこMETS	2 - 1		8 - 0	2 - 5	4	12	6	3
		○		○	×				
C3	山根ジュニアB	3 - 5	0 - 8		0 - 8	0	3	21	4
		×	×		×				
C4	本郷サンダースジュニア2	0 - 7	5 - 2	8 - 0		4	13	9	2
		×	○	○					

D リーグ		D1	D2	D3	D4	勝ち点	自内野	相内野	順位
D1	サバイバルキッズ		0 - 7	0 - 6	0 - 8	0	0	21	4
			×	×	×				
D2	イナズマ 鎧武	7 - 0		8 - 0	3 - 2	6	18	2	1
		○		○	○				
D3	SDCジュニアA	6 - 0	0 - 8		2 - 3	2	8	11	3
		○	×		×				
D4	城西ビクトリー Jr.	8 - 0	2 - 3	3 - 2		4	13	5	2
		○	×	○					

E リーグ		E1	E2	E3	E4	勝ち点	自内野	相内野	順位
E1	サウザンストーン J r.		5 - 7	0 - 7	0 - 5	0	5	19	4
			×	×	×				
E2	ファイティング牧の原ジュニア	7 - 5		2 - 7	1 - 7	2	10	19	3
		○		×	×				
E3	鶴城キッズ	7 - 0	7 - 2		3 - 4	4	17	6	2
		○	○		×				
E4	上社ダイヤモンドキッズジュニア	5 - 0	7 - 1	4 - 3		6	16	4	1
		○	○	○					

F リーグ		F1	F2	F3	F4	勝ち点	自内野	相内野	順位
F1	Red Victory Jr.		5 - 0	2 - 6	0 - 7	2	7	13	3
			○	×	×				
F2	春日井ユナイト Kids	0 - 5		0 - 8	0 - 8	0	0	21	4
		×		×	×				
F3	香流ファイターズフォックス	6 - 2	8 - 0		0 - 5	4	14	7	2
		○	○		×				
F4	ホワイトジュニア	7 - 0	8 - 0	5 - 0		6	20	0	1
		○	○	○					

G リーグ		G1	G2	G3	G4	勝ち点	自内野	相内野	順位
G1	Fukouzu DBC Jr		6 - 2	3 - 3	7 - 6	5	16	11	1
			○	△	○				
G2	愛知軍団 Jr	2 - 6		6 - 3	0 - 8	2	8	17	3
		×		○	×				
G3	UEDA KIDS Jr	3 - 3	3 - 6		4 - 6	1	10	15	4
		△	×		×				
G4	本郷サンダーズジュニア1	6 - 7	8 - 0	6 - 4		4	20	11	2
		×	○	○					

H リーグ		H1	H2	H3	H4	勝ち点	自内野	相内野	順位
H1	大須ジュニアギャング☆		6 - 6	1 - 6	8 - 0	3	15	12	3
			△	×	○				
H2	B.M.パワーズ Jr	6 - 6		4 - 3	7 - 0	5	17	9	1
		△		○	○				
H3	サザンジュニア	6 - 1	3 - 4		8 - 0	4	17	5	2
		○	×		○				
H4	SDCジュニアB	0 - 8	0 - 7	0 - 8		0	0	23	4
		×	×	×					