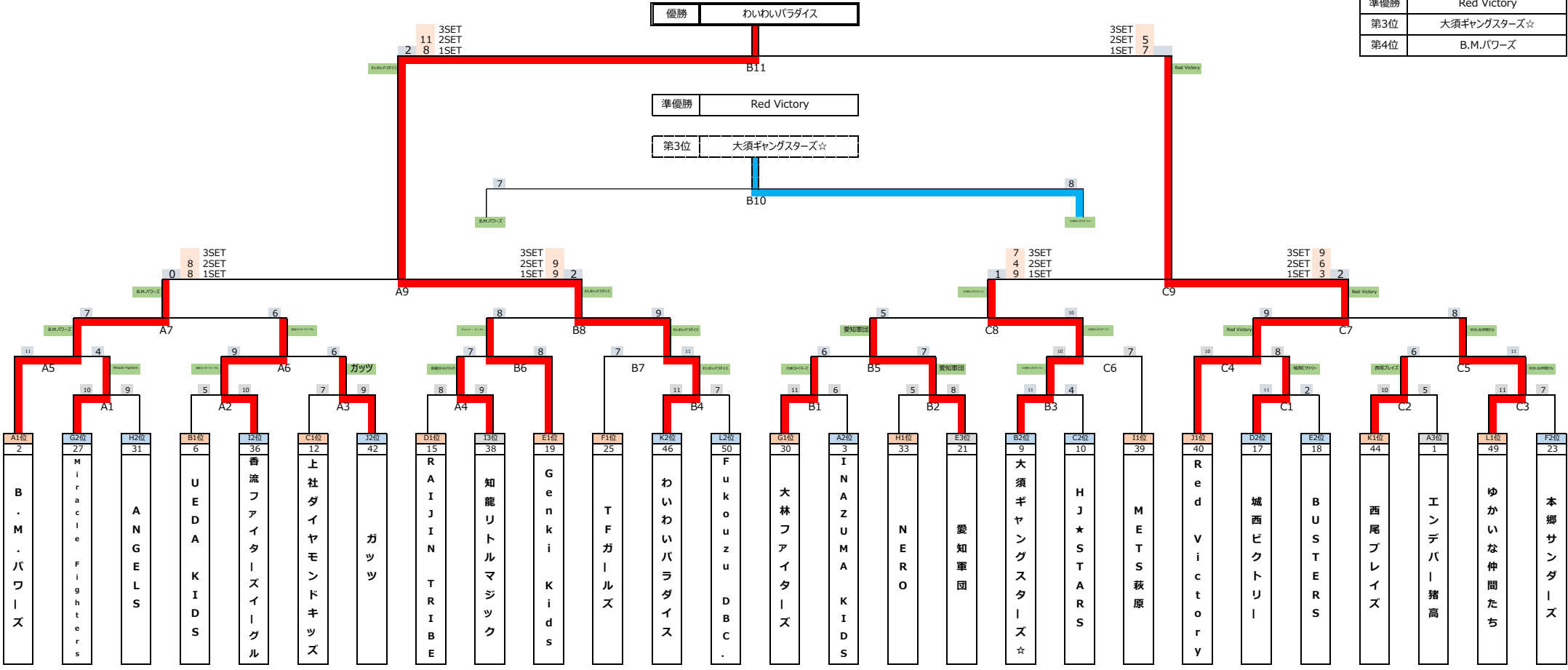


第32回春の全国小学生ドッジボール選手権愛知県大会

|     |             |
|-----|-------------|
| 優勝  | わいわいパラダイス   |
| 準優勝 | Red Victory |
| 第3位 | 大須ギャングスターズ☆ |
| 第4位 | B.M.パワーズ    |



| A リーグ |              | A1     | A2     | A3     | A4     | A5     | 勝ち点 | 自内野 | 相内野 | 順位 |
|-------|--------------|--------|--------|--------|--------|--------|-----|-----|-----|----|
| A1    | エンデバー猪高      |        | 6 - 10 | 7 - 10 | 9 - 6  | 7 - 6  | 4   | 29  | 32  | 3  |
|       |              |        | ×      | ×      | ○      | ○      |     |     |     |    |
| A2    | B.M.パワーズ     | 10 - 6 |        | 9 - 4  | 11 - 3 | 10 - 5 | 8   | 40  | 18  | 1  |
|       |              | ○      |        | ○      | ○      | ○      |     |     |     |    |
| A3    | INAZUMA KIDS | 10 - 7 | 4 - 9  |        | 11 - 4 | 9 - 3  | 6   | 34  | 23  | 2  |
|       |              | ○      | ×      |        | ○      | ○      |     |     |     |    |
| A4    | TOYOTA KATTZ | 6 - 9  | 3 - 11 | 4 - 11 |        | 9 - 2  | 2   | 22  | 33  | 4  |
|       |              | ×      | ×      | ×      |        | ○      |     |     |     |    |
| A5    | 平成BLUEtree   | 6 - 7  | 5 - 10 | 3 - 9  | 2 - 9  |        | 0   | 16  | 35  | 5  |
|       |              | ×      | ×      | ×      | ×      |        |     |     |     |    |

| B リーグ |             | B1     | B2     | B3     | B4     | 勝ち点 | 自内野 | 相内野 | 順位 |
|-------|-------------|--------|--------|--------|--------|-----|-----|-----|----|
| B1    | UEDA KIDS   |        | 11 - 6 | 9 - 5  | 9 - 8  | 6   | 29  | 19  | 1  |
|       |             |        | ○      | ○      | ○      |     |     |     |    |
| B2    | サザン'97      | 6 - 11 |        | 9 - 7  | 9 - 11 | 2   | 24  | 29  | 3  |
|       |             | ×      |        | ○      | ×      |     |     |     |    |
| B3    | 羽根ボンバーズ     | 5 - 9  | 7 - 9  |        | 10 - 7 | 2   | 22  | 25  | 4  |
|       |             | ×      | ×      |        | ○      |     |     |     |    |
| B4    | 大須ギャングスターズ☆ | 8 - 9  | 11 - 9 | 7 - 10 |        | 2   | 26  | 28  | 2  |
|       |             | ×      | ○      | ×      |        |     |     |     |    |

| C リーグ |             | C1    | C2    | C3    | C4    | 勝ち点 | 自内野 | 相内野 | 順位 |
|-------|-------------|-------|-------|-------|-------|-----|-----|-----|----|
| C1    | HJ★STARS    |       | 8 - 8 | 5 - 8 | 9 - 8 | 3   | 22  | 24  | 2  |
|       |             |       | △     | ×     | ○     |     |     |     |    |
| C2    | TSCファイヤーズ   | 8 - 8 |       | 4 - 9 | 8 - 7 | 3   | 20  | 24  | 3  |
|       |             | △     |       | ×     | ○     |     |     |     |    |
| C3    | 上社ダイヤモンドキッズ | 8 - 5 | 9 - 4 |       | 9 - 9 | 5   | 26  | 18  | 1  |
|       |             | ○     | ○     |       | △     |     |     |     |    |
| C4    | Soul West   | 8 - 9 | 7 - 8 | 9 - 9 |       | 1   | 24  | 26  | 4  |
|       |             | ×     | ×     | △     |       |     |     |     |    |

| D リーグ |              | D1     | D2     | D3     | D4     | 勝ち点 | 自内野 | 相内野 | 順位 |
|-------|--------------|--------|--------|--------|--------|-----|-----|-----|----|
| D1    | MSCスマイリーズ    |        | 6 - 9  | 4 - 9  | 0 - 12 | 0   | 10  | 30  | 4  |
|       |              |        | ×      | ×      | ×      |     |     |     |    |
| D2    | RAIJIN TRIBE | 9 - 6  |        | 10 - 7 | 10 - 8 | 6   | 29  | 21  | 1  |
|       |              | ○      |        | ○      | ○      |     |     |     |    |
| D3    | GREATバンビーニ   | 9 - 4  | 7 - 10 |        | 4 - 10 | 2   | 20  | 24  | 3  |
|       |              | ○      | ×      |        | ×      |     |     |     |    |
| D4    | 城西ビクトリー      | 12 - 0 | 8 - 10 | 10 - 4 |        | 4   | 30  | 14  | 2  |
|       |              | ○      | ×      | ○      |        |     |     |     |    |

| E リーグ |               | E1      | E2     | E3     | E4      | E5      | 勝ち点 | 自内野 | 相内野 | 順位 |
|-------|---------------|---------|--------|--------|---------|---------|-----|-----|-----|----|
| E1    | BUSTERS       |         | 4 - 11 | 9 - 3  | 11 - 10 | 10 - 8  | 6   | 34  | 32  | 2  |
|       |               | x       | ○      | ○      | ○       |         |     |     |     |    |
| E2    | Genki Kids    | 11 - 4  |        | 12 - 0 | 7 - 2   | 11 - 5  | 8   | 41  | 11  | 1  |
|       |               | ○       |        | ○      | ○       |         |     |     |     |    |
| E3    | 高取ビクトリーキッズ    | 3 - 9   | 0 - 12 |        | 5 - 10  | 4 - 6   | 0   | 12  | 37  | 5  |
|       |               | x       | x      |        | x       | x       |     |     |     |    |
| E4    | 愛知軍団          | 10 - 11 | 2 - 7  | 10 - 5 |         | 10 - 10 | 3   | 32  | 33  | 3  |
|       |               | x       | x      | ○      |         | △       |     |     |     |    |
| E5    | 長久手ALL BLACKS | 8 - 10  | 5 - 11 | 6 - 4  | 10 - 10 |         | 3   | 29  | 35  | 4  |
|       |               | x       | x      | ○      | △       |         |     |     |     |    |

| F リーグ |         | F1     | F2     | F3     | F4     | 勝ち点 | 自内野 | 相内野 | 順位 |
|-------|---------|--------|--------|--------|--------|-----|-----|-----|----|
| F1    | 本郷サンダース |        | 8 - 8  | 9 - 10 | 11 - 8 | 3   | 28  | 26  | 2  |
|       |         |        | △      | x      | ○      |     |     |     |    |
| F2    | 有松T-REX | 8 - 8  |        | 6 - 11 | 10 - 8 | 3   | 24  | 27  | 3  |
|       |         | △      |        | x      | ○      |     |     |     |    |
| F3    | TFガールズ  | 10 - 9 | 11 - 6 |        | 10 - 7 | 6   | 31  | 22  | 1  |
|       |         | ○      | ○      |        | ○      |     |     |     |    |
| F4    | 桜V6     | 8 - 11 | 8 - 10 | 7 - 10 |        | 0   | 23  | 31  | 4  |
|       |         | x      | x      | x      |        |     |     |     |    |

| G リーグ |                  | G1     | G2     | G3     | G4     | 勝ち点 | 自内野 | 相内野 | 順位 |
|-------|------------------|--------|--------|--------|--------|-----|-----|-----|----|
| G1    | Miracle Fighters |        | 11 - 7 | 10 - 8 | 5 - 10 | 4   | 26  | 25  | 2  |
|       |                  |        | ○      | ○      | x      |     |     |     |    |
| G2    | catching☆star    | 7 - 11 |        | 7 - 9  | 4 - 11 | 0   | 18  | 31  | 4  |
|       |                  | x      |        | x      | x      |     |     |     |    |
| G3    | TDCストライカー        | 8 - 10 | 9 - 7  |        | 6 - 9  | 2   | 23  | 26  | 3  |
|       |                  | x      | ○      |        | x      |     |     |     |    |
| G4    | 大林ファイトース         | 10 - 5 | 11 - 4 | 9 - 6  |        | 6   | 30  | 15  | 1  |
|       |                  | ○      | ○      | ○      |        |     |     |     |    |

| H リーグ |              | H1     | H2     | H3     | H4     | 勝ち点 | 自内野 | 相内野 | 順位 |
|-------|--------------|--------|--------|--------|--------|-----|-----|-----|----|
| H1    | ANGELS       |        | 7 - 9  | 9 - 7  | 11 - 5 | 4   | 27  | 21  | 2  |
|       |              |        | x      | ○      | ○      |     |     |     |    |
| H2    | 安城西ドッジボールクラブ | 9 - 7  |        | 7 - 11 | 9 - 7  | 4   | 25  | 25  | 3  |
|       |              | ○      |        | x      | ○      |     |     |     |    |
| H3    | NERO         | 7 - 9  | 11 - 7 |        | 10 - 2 | 4   | 28  | 18  | 1  |
|       |              | x      | ○      |        | ○      |     |     |     |    |
| H4    | KOTAブラックス    | 5 - 11 | 7 - 9  | 2 - 10 |        | 0   | 14  | 30  | 4  |
|       |              | x      | x      | x      |        |     |     |     |    |

| I リーグ |              | I1     | I2      | I3      | I4     | I5     | 勝ち点 | 自内野 | 相内野 | 順位 |
|-------|--------------|--------|---------|---------|--------|--------|-----|-----|-----|----|
| I1    | ドッジの王子様      |        | 7 - 10  | 10 - 3  | 8 - 10 | 3 - 10 | 2   | 28  | 33  | 4  |
|       |              |        | ×       | ○       | ×      | ×      |     |     |     |    |
| I2    | 香流ファイターズイーグル | 10 - 7 |         | 11 - 10 | 11 - 5 | 7 - 8  | 6   | 39  | 30  | 2  |
|       |              | ○      |         | ○       | ○      | ×      |     |     |     |    |
| I3    | ファイトイング牧の原   | 3 - 10 | 10 - 11 |         | 9 - 10 | 7 - 9  | 0   | 29  | 40  | 5  |
|       |              | ×      | ×       |         | ×      | ×      |     |     |     |    |
| I4    | 知龍リトルマジック    | 10 - 8 | 5 - 11  | 10 - 9  |        | 5 - 11 | 4   | 30  | 39  | 3  |
|       |              | ○      | ×       | ○       |        | ×      |     |     |     |    |
| I5    | METS萩原       | 10 - 3 | 8 - 7   | 9 - 7   | 11 - 5 |        | 8   | 38  | 22  | 1  |
|       |              | ○      | ○       | ○       | ○      |        |     |     |     |    |

| J リーグ |             | J1     | J2      | J3     | J4      | 勝ち点 | 自内野 | 相内野 | 順位 |
|-------|-------------|--------|---------|--------|---------|-----|-----|-----|----|
| J1    | Red Victory |        | 8 - 7   | 11 - 7 | 9 - 6   | 6   | 28  | 20  | 1  |
|       |             |        | ○       | ○      | ○       |     |     |     |    |
| J2    | 鶴城D.B.C     | 7 - 8  |         | 6 - 9  | 10 - 10 | 1   | 23  | 27  | 4  |
|       |             | ×      |         | ×      | △       |     |     |     |    |
| J3    | ガッツ         | 7 - 11 | 9 - 6   |        | 11 - 9  | 4   | 27  | 26  | 2  |
|       |             | ×      | ○       |        | ○       |     |     |     |    |
| J4    | フレンズゴッド     | 6 - 9  | 10 - 10 | 9 - 11 |         | 1   | 25  | 30  | 3  |
|       |             | ×      | △       | ×      |         |     |     |     |    |

| K リーグ |           | K1     | K2     | K3     | K4     | 勝ち点 | 自内野 | 相内野 | 順位 |
|-------|-----------|--------|--------|--------|--------|-----|-----|-----|----|
| K1    | 西尾ブレイズ    |        | 11 - 6 | 11 - 9 | 11 - 4 | 6   | 33  | 19  | 1  |
|       |           |        | ○      | ○      | ○      |     |     |     |    |
| K2    | weedsoul  | 6 - 11 |        | 1 - 11 | 4 - 11 | 0   | 11  | 33  | 4  |
|       |           | ×      |        | ×      | ×      |     |     |     |    |
| K3    | わいわいパラダイス | 9 - 11 | 11 - 1 |        | 10 - 9 | 4   | 30  | 21  | 2  |
|       |           | ×      | ○      |        | ○      |     |     |     |    |
| K4    | ヨコスカDCK   | 4 - 11 | 11 - 4 | 9 - 10 |        | 2   | 24  | 25  | 3  |
|       |           | ×      | ○      | ×      |        |     |     |     |    |

| L リーグ |              | L1     | L2      | L3      | L4     | 勝ち点 | 自内野 | 相内野 | 順位 |
|-------|--------------|--------|---------|---------|--------|-----|-----|-----|----|
| L1    | KIRAチョッパー's  |        | 8 - 10  | 11 - 8  | 6 - 8  | 2   | 25  | 26  | 3  |
|       |              |        | ×       | ○       | ×      |     |     |     |    |
| L2    | ゆかいな仲間たち     | 10 - 8 |         | 11 - 10 | 10 - 7 | 6   | 31  | 25  | 1  |
|       |              | ○      |         | ○       | ○      |     |     |     |    |
| L3    | Fukouzu DBC. | 8 - 11 | 10 - 11 |         | 9 - 7  | 2   | 27  | 29  | 2  |
|       |              | ×      | ×       |         | ○      |     |     |     |    |
| L4    | White.Jade   | 8 - 6  | 7 - 10  | 7 - 9   |        | 2   | 22  | 25  | 4  |
|       |              | ○      | ×       | ×       |        |     |     |     |    |