

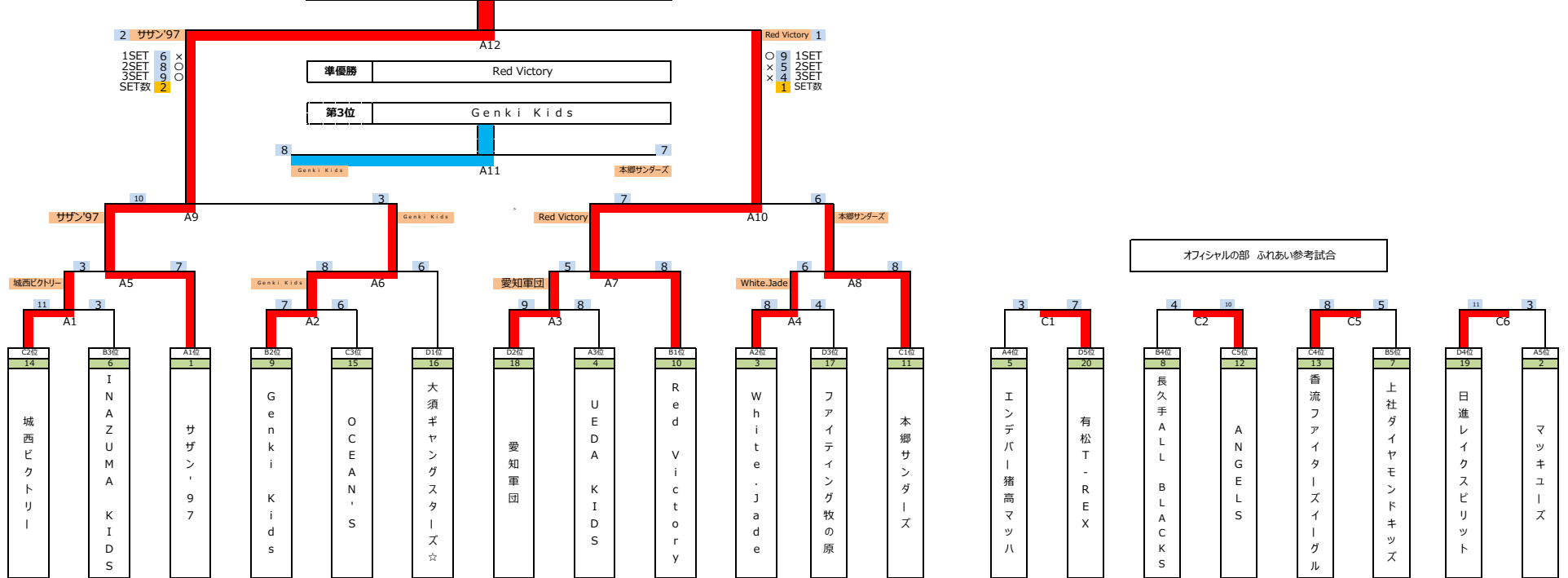
第26回会長杯争奪戦トッソボール大会

オフィシャルの部

令和5年9月2日

優勝	サザン'97
準優勝	Red Victory
第3位	Genki Kids

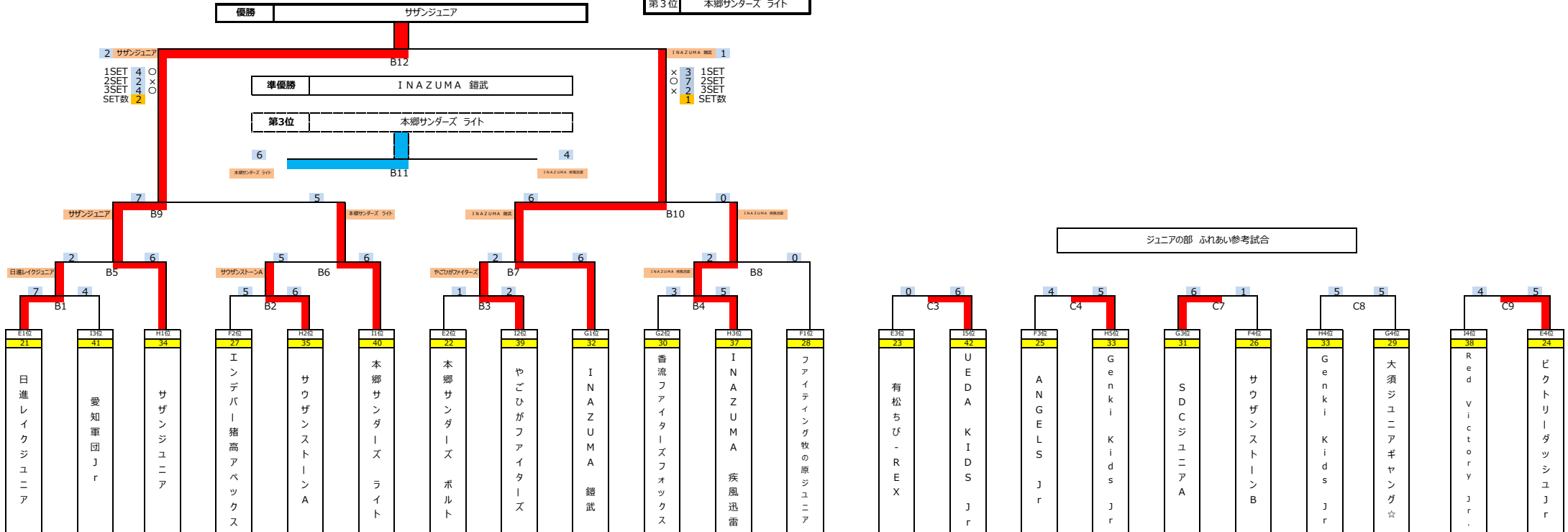
優勝	サザン'97
----	--------



第26回会長杯争奪戦トジボール大会
ジュニアの部

令和5年9月2日

優勝	サザンジュニア
準優勝	I N A Z U M A 鋸武
第3位	本郷サンダース ライト



第26回会長杯争奪戦ドッジボール大会

A リーグ (オフィシャル)		A1	A2	A3	A4	A5	勝ち点	自内野	相内野	順位
A1	サザン'97		11 - 2 ○	11 - 4 ○	10 - 3 ○	11 - 0 ○	8	43	9	1
A2	マッキューズ	2 - 11 ×		0 - 11 ×	0 - 12 ×	0 - 10 ×	0	2	44	5
A3	White.Jade	4 - 11 ×	11 - 0 ○		7 - 7 △	9 - 2 ○	5	31	20	2
A4	UEDA KIDS	3 - 10 ×	12 - 0 ○	7 - 7 △		8 - 4 ○	5	30	21	3
A5	エンデバー猪高マッハ	0 - 11 ×	10 - 0 ○	2 - 9 ×	4 - 8 ×		2	16	28	4

B リーグ (オフィシャル)		B1	B2	B3	B4	B5	勝ち点	自内野	相内野	順位
B1	INAZUMA KIDS		10 - 8 ○	8 - 7 ○	5 - 9 ×	5 - 10 ×	4	28	34	3
B2	上社ダイヤモンドキッズ	8 - 10 ×		7 - 7 △	5 - 8 ×	5 - 10 ×	1	25	35	5
B3	長久手ALL BLACKS	7 - 8 ×	7 - 7 △		8 - 8 △	1 - 11 ×	2	23	34	4
B4	Genki Kids	9 - 5 ○	8 - 5 ○	8 - 8 △		7 - 7 △	6	32	25	2
B5	Red Victory	10 - 5 ○	10 - 5 ○	11 - 1 ○	7 - 7 △		7	38	18	1

C リーグ (オフィシャル)		C1	C2	C3	C4	C5	勝ち点	自内野	相内野	順位
C1	本郷サンダース		11 - 4 ○	7 - 5 ○	6 - 5 ○	11 - 2 ○	8	35	16	1
C2	ANGELS	4 - 11 ×		5 - 7 ×	6 - 8 ×	8 - 9 ×	0	23	35	5
C3	香流ファイターズイーグル	5 - 7 ×	7 - 5 ○		5 - 8 ×	4 - 6 ×	2	21	26	4
C4	城西ピクチャー	5 - 6 ×	8 - 6 ○	8 - 5 ○		8 - 6 ○	6	29	23	2
C5	OCEAN'S	2 - 11 ×	9 - 8 ○	6 - 4 ○	6 - 8 ×		4	23	31	3

D リーグ (オフィシャル)		D1	D2	D3	D4	D5	勝ち点	自内野	相内野	順位
D1	大須ギャングスターズ☆		9 - 4 ○	9 - 4 ○	10 - 1 ○	8 - 4 ○	8	36	13	1
D2	ファイティング牧の原	4 - 9 ×		6 - 8 ×	8 - 6 ○	5 - 4 ○	4	23	27	3
D3	愛知軍団	4 - 9 ×	8 - 6 ○		6 - 6 △	6 - 6 △	4	24	27	2
D4	日進レイクスピリット	1 - 10 ×	6 - 8 ×	6 - 6 △		7 - 4 ○	3	20	28	4
D5	有松T-REX	4 - 8 ×	4 - 5 ×	6 - 6 △	4 - 7 ×		1	18	26	5

E リーグ (ジュニア)		E1	E2	E3	E4	勝ち点	自内野	相内野	順位
E1	日進レイクジュニア		4 - 3 ○	5 - 0 ○	7 - 3 ○	6	16	6	1
E2	本郷サンダーズ ボルト	3 - 4 ×		6 - 1 ○	7 - 2 ○	4	16	7	2
E3	有松ちび-REX	0 - 5 ×	1 - 6 ×		5 - 0 ○	2	6	11	3
E4	ピクトリーダッシュ Jr	3 - 7 ×	2 - 7 ×	0 - 5 ×		0	5	19	4

F リーグ (ジュニア)		F1	F2	F3	F4	勝ち点	自内野	相内野	順位
F1	ANGELS Jr		5 - 1 ○	4 - 6 ×	4 - 6 ×	2	13	13	3
F2	サウザンストーンB	1 - 5 ×		4 - 5 ×	1 - 5 ×	0	6	15	4
F3	エンデバー猪高アベックス	6 - 4 ○	5 - 4 ○		4 - 5 ×	4	15	13	2
F4	ファイティング牧の原ジュニア	6 - 4 ○	5 - 1 ○	5 - 4 ○		6	16	9	1

G リーグ (ジュニア)		G1	G2	G3	G4	勝ち点	自内野	相内野	順位
G1	大須ジュニアギャング☆		4 - 1 ○	1 - 3 ×	1 - 6 ×	2	6	10	4
G2	香流ファイターズフォックス	1 - 4 ×		6 - 5 ○	3 - 4 ×	2	10	13	2
G3	SDCジュニアA	3 - 1 ○	5 - 6 ×		1 - 5 ×	2	9	12	3
G4	INAZUMA 鎧武	6 - 1 ○	4 - 3 ○	5 - 1 ○		6	15	5	1

H リーグ (ジュニア)		H1	H2	H3	H4	H5	勝ち点	自内野	相内野	順位
H1	Genki Kids Jr		1 - 7 ×	2 - 6 ×	7 - 0 ○	6 - 2 ○	4	16	15	4
H2	サザンジュニア	7 - 1 ○		7 - 2 ○	7 - 0 ○	3 - 4 ×	6	24	7	1
H3	サウザンストーンA	6 - 2 ○	2 - 7 ×		7 - 0 ○	3 - 3 △	5	18	12	2
H4	SDCジュニアB	0 - 7 ×	0 - 7 ×	0 - 7 ×		0 - 7 ×	0	0	28	5
H5	INAZUMA 疾風迅雷	2 - 6 ×	4 - 3 ○	3 - 3 △	7 - 0 ○		5	16	12	3

I リーグ (ジュニア)		I1	I2	I3	I4	I5	勝ち点	自内野	相内野	順位
I1	Red Victory Jr.		5 - 3 ○	0 - 7 ×	5 - 5 △	2 - 4 ×	3	12	19	4
I2	やごひがファイターズ	3 - 5 ×		0 - 5 ×	6 - 2 ○	7 - 2 ○	4	16	14	2
I3	本郷サンダーズ ライト	7 - 0 ○	5 - 0 ○		6 - 4 ○	7 - 0 ○	8	25	4	1
I4	愛知軍団 Jr	5 - 5 △	2 - 6 ×	4 - 6 ×		5 - 2 ○	3	16	19	3
I5	UEDA KIDS Jr	4 - 2 ○	2 - 7 ×	0 - 7 ×	2 - 5 ×		2	8	21	5