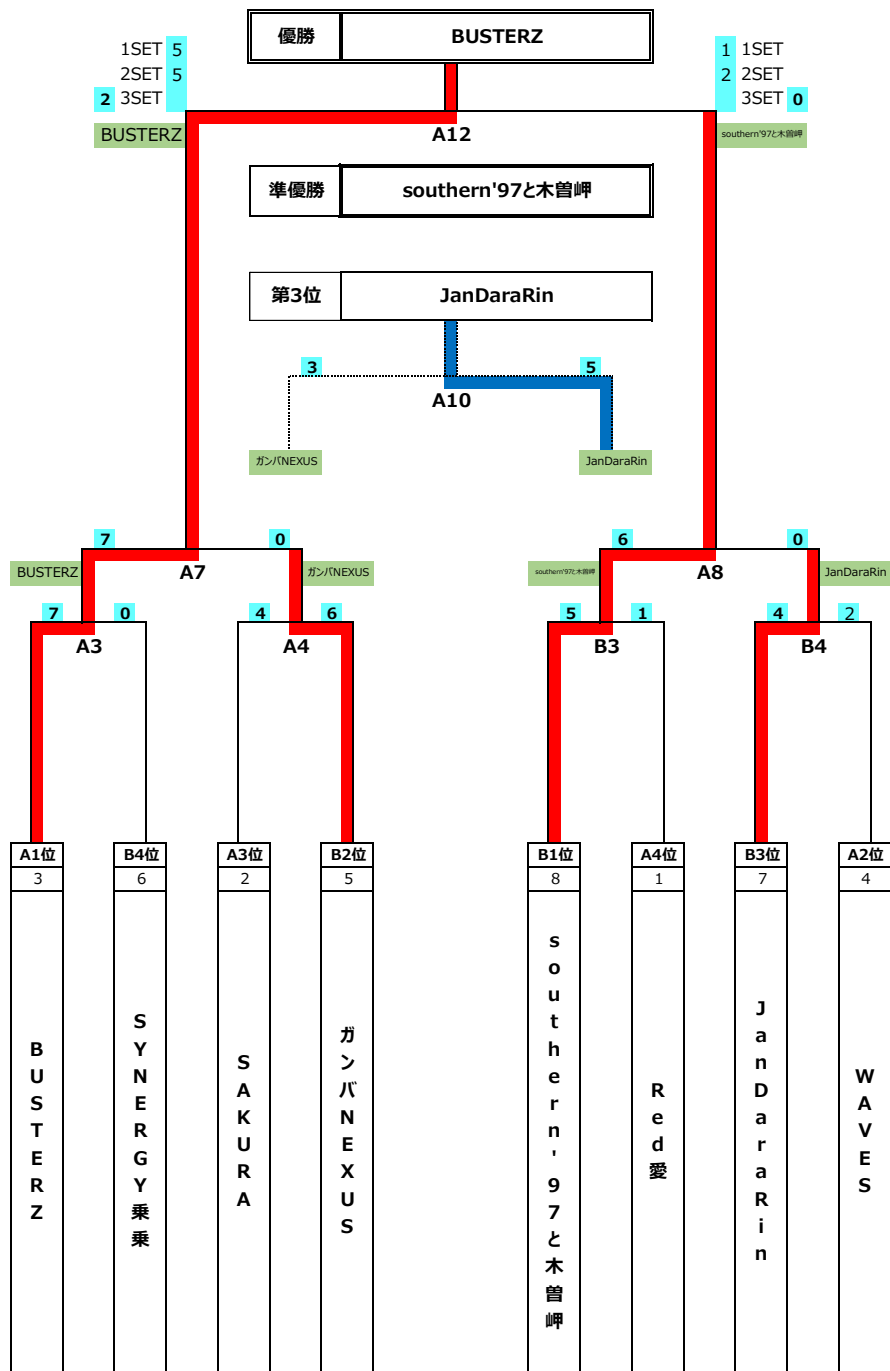


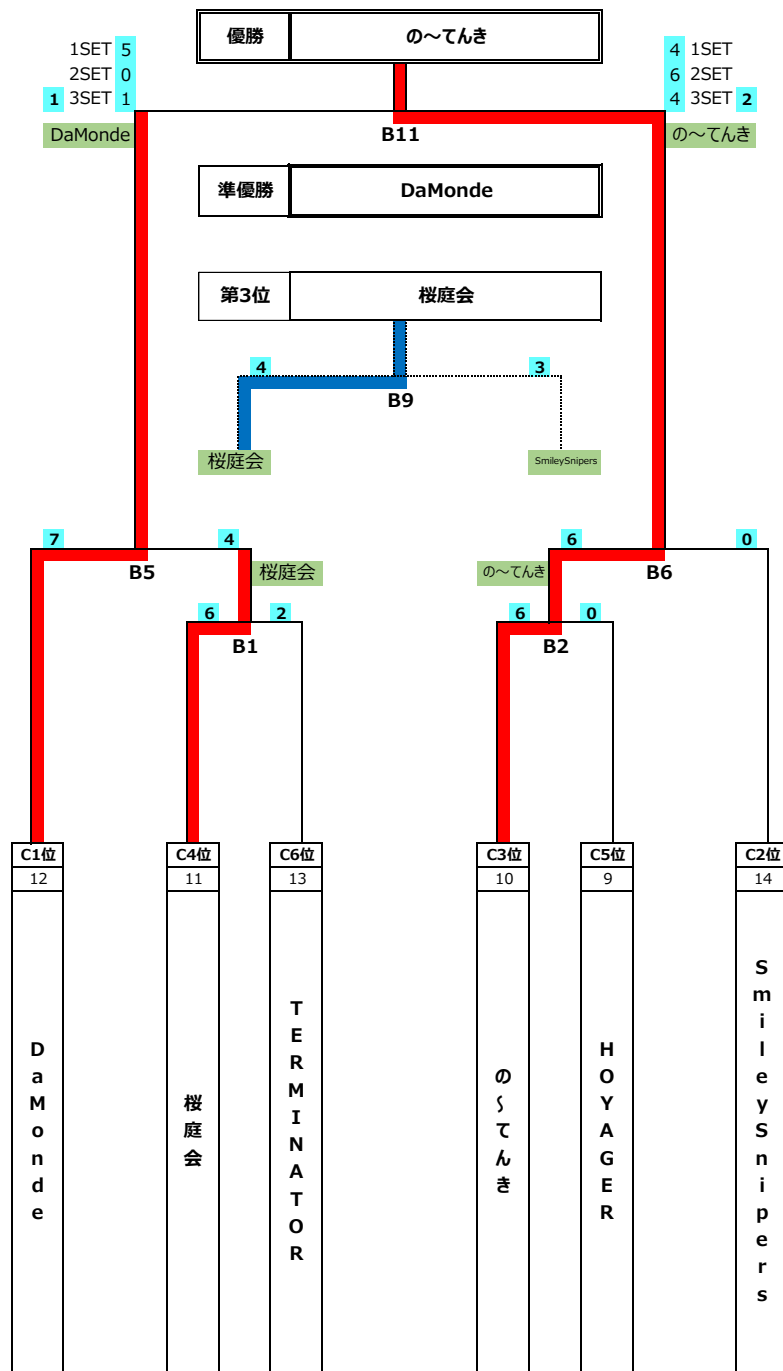
第20回あいちなごやつ子ドッジボール大会

一般ファイターの部 決勝トーナメント



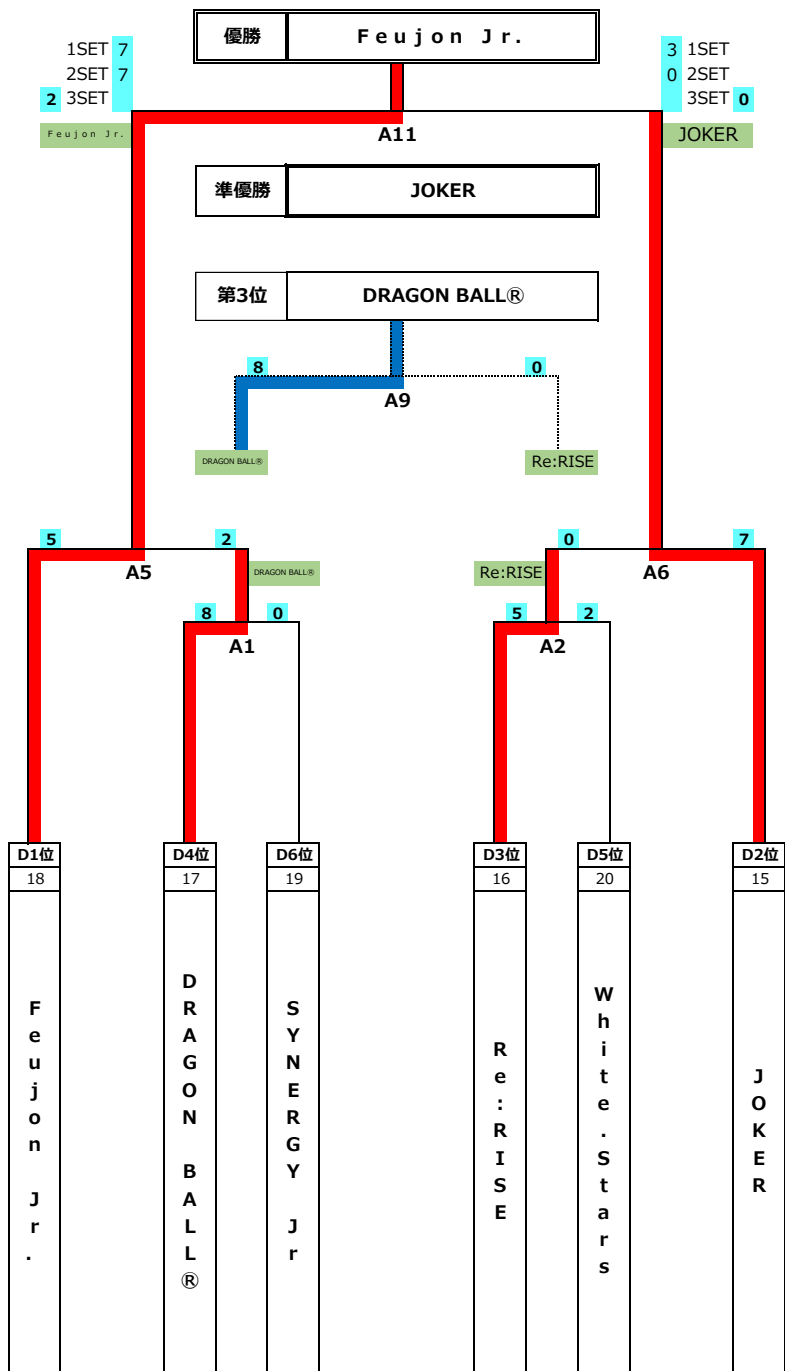
第20回あいちなごやつ子ドッジボール大会

ガールズの部 決勝トーナメント



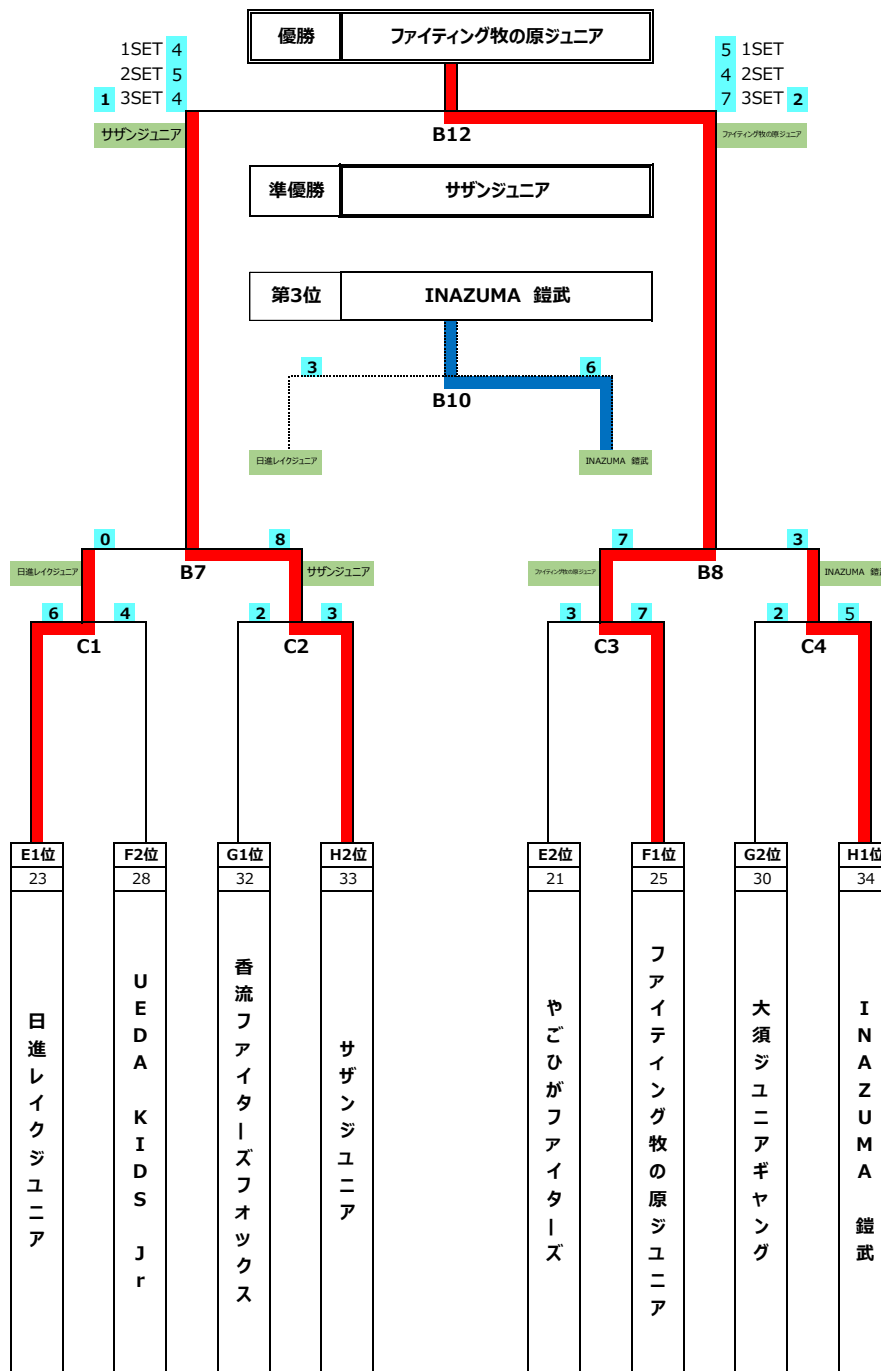
第20回あいちなごやつ子ドッジボール大会

中学生の部 決勝トーナメント



第20回あいちなごやつ子ドッジボール大会

ジュニアの部 決勝トーナメント



第20回あいちなごやっ子ドッジボール大会

A リーグ		A1	A2	A3	A4	勝ち点	自内野	相内野	順位
A1	Red愛		3 - 7 ×	3 - 2 ○	1 - 6 ×	2	7	15	4
A2	SAKURA	7 - 3 ○		2 - 7 ×	3 - 3 △	3	12	13	3
A3	BUSTERZ	2 - 3 ×	7 - 2 ○		7 - 3 ○	4	16	8	1
A4	WAVES	6 - 1 ○	3 - 3 △	3 - 7 ×		3	12	11	2

B リーグ		B1	B2	B3	B4	勝ち点	自内野	相内野	順位
B1	ガンバNEXUS		3 - 1 ○	4 - 3 ○	0 - 7 ×	4	7	11	2
B2	SYNERGY乗乗	1 - 3 ×		0 - 8 ×	2 - 5 ×	0	3	16	4
B3	JanDaraRin	3 - 4 ×	8 - 0 ○		4 - 7 ×	2	15	11	3
B4	southern'97と木曾岬	7 - 0 ○	5 - 2 ○	7 - 4 ○		6	19	6	1

C リーグ		C1	C2	C3	C4	C5	C6	勝ち点	自内野	相内野	順位
C1	HOYAGER		1 - 4 ×	5 - 6 ×	1 - 6 ×	6 - 1 ○	4 - 4 △	3	17	21	5
C2	の〜てんき	4 - 1 ○		4 - 4 △	4 - 5 ×	5 - 0 ○	4 - 2 ○	7	21	12	3
C3	桜庭会	6 - 5 ○	4 - 4 △		0 - 8 ×	4 - 4 △	1 - 6 ×	4	15	27	4
C4	DaMonde	6 - 1 ○	5 - 4 ○	8 - 0 ○		7 - 3 ○	4 - 6 ×	8	30	14	1
C5	TERMINATOR	1 - 6 ×	0 - 5 ×	4 - 4 △	3 - 7 ×		0 - 7 ×	1	8	29	6
C6	SmileySnipers	4 - 4 △	2 - 4 ×	6 - 1 ○	6 - 4 ○	7 - 0 ○		7	25	13	2

D リーグ		D1	D2	D3	D4	D5	D6	勝ち点	自内野	相内野	順位
D1	JOKER		3 - 5 ×	7 - 3 ○	1 - 6 ×	6 - 3 ○	4 - 2 ○	6	21	19	2
D2	Re:RISE	5 - 3 ○		1 - 7 ×	1 - 7 ×	4 - 4 △	6 - 0 ○	5	17	21	3
D3	DRAGON BALL®	3 - 7 ×	7 - 1 ○		3 - 7 ×	6 - 3 ○	2 - 3 ×	4	21	21	4
D4	Feujon Jr.	6 - 1 ○	7 - 1 ○	7 - 3 ○		8 - 0 ○	8 - 0 ○	10	36	5	1
D5	SYNERGY Jr	3 - 6 ×	4 - 4 △	3 - 6 ×	0 - 8 ×		1 - 5 ×	1	11	29	6
D6	White.Stars	2 - 4 ×	0 - 6 ×	3 - 2 ○	0 - 8 ×	5 - 1 ○		4	10	21	5

E リーグ		E1	E2	E3	E4	勝ち点	自内野	相内野	順位
E1	やごひがファイターズ		6 - 5 ○	3 - 6 ×	6 - 0 ○	4	15	11	2 21
E2	山根ジュニア	5 - 6 ×		3 - 6 ×	6 - 3 ○	2	14	15	3 22
E3	日進レイクジュニア	6 - 3 ○	6 - 3 ○		5 - 4 ○	6	17	10	1 23
E4	INAZUMA 疾風迅雷	0 - 6 ×	3 - 6 ×	4 - 5 ×		0	7	17	4 24

F リーグ		F1	F2	F3	F4	勝ち点	自内野	相内野	順位
F1	ファイティング牧の原ジュニア		6 - 1 ○	7 - 2 ○	7 - 2 ○	6	20	5	1 25
F2	本郷サンダース ボルト	1 - 6 ×		1 - 7 ×	2 - 7 ×	0	4	20	4 26
F3	サウザンストーン	2 - 7 ×	7 - 1 ○		1 - 7 ×	2	10	15	3 27
F4	UEDA KIDS Jr	2 - 7 ×	7 - 2 ○	7 - 1 ○		4	16	10	2 28

G リーグ		G1	G2	G3	G4	勝ち点	自内野	相内野	順位
G1	SDCジュニア		2 - 7 ×	5 - 5 △	3 - 6 ×	1	10	18	4 29
G2	大須ジュニアギャング	7 - 2 ○		1 - 5 ×	4 - 2 ○	4	12	9	2 30
G3	RIAN	5 - 5 △	5 - 1 ○		4 - 5 ×	3	14	11	3 31
G4	香流ファイターズフックス	6 - 3 ○	2 - 4 ×	5 - 4 ○		4	13	11	1 32

H リーグ		H1	H2	H3	H4	勝ち点	自内野	相内野	順位
H1	サザンジュニア		6 - 7 ×	5 - 1 ○	7 - 0 ○	4	18	8	2 33
H2	INAZUMA 鎧武	7 - 6 ○		8 - 0 ○	3 - 6 ×	4	18	12	1 34
H3	Red Victory Jr.	1 - 5 ×	0 - 8 ×		3 - 6 ×	0	4	19	4 35
H4	本郷サンダース ライト	0 - 7 ×	6 - 3 ○	6 - 3 ○		4	12	13	3 36