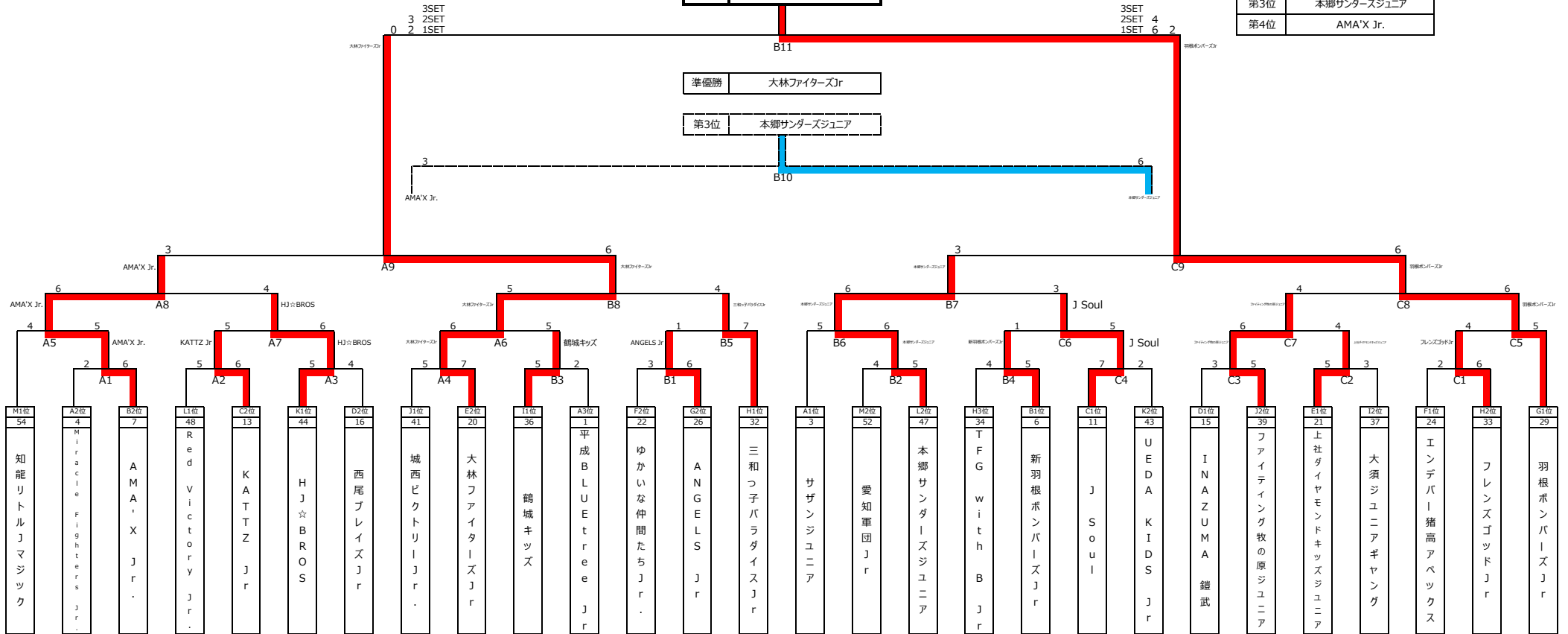


第13回ジュニアドッジボール大会

優勝	羽根ボンバースJr
準優勝	大林ファイターズJr
第3位	本郷サンダーズジュニア
第4位	AMA'X Jr.



A リーグ		A1	A2	A3	A4	A5	勝ち点	自内野	相内野	順位
A1	平成BLUEtree Jr		3 - 3	6 - 2	3 - 6	5 - 5	4	17	16	3
			△	○	×	△				
A2	TSCファイヤーズJr	3 - 3		2 - 7	2 - 4	7 - 0	3	14	14	4
		△		×	×	○				
A3	サザンジュニア	2 - 6	7 - 2		7 - 0	5 - 4	6	21	12	1
		×	○		○	○				
A4	Miracle Fighters Jr.	6 - 3	4 - 2	0 - 7		6 - 3	6	16	15	2
		○	○	×		○				
A5	香流ファイターズフォックス	5 - 5	0 - 7	4 - 5	3 - 6		1	12	23	5
		△	×	×	×					

B リーグ		B1	B2	B3	B4	勝ち点	自内野	相内野	順位
B1	新羽根ボンバーズJr		7 - 6	5 - 3	6 - 0	6	18	9	1
			○	○	○				
B2	AMA'X Jr.	6 - 7		7 - 3	5 - 4	4	18	14	2
		×		○	○				
B3	安城西ジュニア	3 - 5	3 - 7		6 - 0	2	12	12	3
		×	×		○				
B4	天白ダッシュ	0 - 6	4 - 5	0 - 6		0	4	17	4
		×	×	×					

C リーグ		C1	C2	C3	C4	勝ち点	自内野	相内野	順位
C1	INAZUMA 疾風迅雷		0 - 7	0 - 7	0 - 7	0	0	21	4
			×	×	×				
C2	J Soul	7 - 0		7 - 2	7 - 3	6	21	5	1
		○		○	○				
C3	桜V3	7 - 0	2 - 7		4 - 6	2	13	13	3
		○	×		×				
C4	KATTZ Jr	7 - 0	3 - 7	6 - 4		4	16	11	2
		○	×	○					

D リーグ		D1	D2	D3	D4	勝ち点	自内野	相内野	順位
D1	OCEAN'SジュニアB		2 - 5	0 - 8	2 - 3	0	4	16	4
			×	×	×				
D2	INAZUMA 鎧武	5 - 2		3 - 1	7 - 0	6	15	3	1
		○		○	○				
D3	西尾プレイズJr	8 - 0	1 - 3		4 - 1	4	13	4	2
		○	×		○				
D4	ガッツ・J	3 - 2	0 - 7	1 - 4		2	4	13	3
		○	×	×					

E リーグ		E1	E2	E3	E4	勝ち点	自内野	相内野	順位
E1	サウザンストーンMAX		3 - 6 ×	0 - 7 ×	3 - 6 ×	0	6	19	4
E2	OCEAN'Sジュニア	6 - 3 ○		2 - 5 ×	1 - 6 ×	2	9	14	3
E3	大林ファイターズJr	7 - 0 ○	5 - 2 ○		0 - 6 ×	4	12	8	2
E4	上社ダイヤモンドキッズジュニア	6 - 3 ○	6 - 1 ○	6 - 0 ○		6	18	4	1

F リーグ		F1	F2	F3	F4	勝ち点	自内野	相内野	順位
F1	ゆかいな仲間たちJr.		7 - 2 ○	0 - 8 ×	6 - 3 ○	4	13	13	2
F2	マッキューズジュニア	2 - 7 ×		1 - 6 ×	3 - 4 ×	0	6	17	4
F3	エンデバー猪高アベックス	8 - 0 ○	6 - 1 ○		5 - 2 ○	6	19	3	1
F4	Fukouzu DBC.Jr	3 - 6 ×	4 - 3 ○	2 - 5 ×		2	9	14	3

G リーグ		G1	G2	G3	G4	勝ち点	自内野	相内野	順位
G1	ANGELS Jr		6 - 2 ○	4 - 5 ×	6 - 4 ○	4	16	11	2
G2	piccolo-NERO	2 - 6 ×		1 - 7 ×	0 - 7 ×	0	3	20	4
G3	BUSTERS Jr	5 - 4 ○	7 - 1 ○		1 - 7 ×	4	13	12	3
G4	羽根ボンバースJr	4 - 6 ×	7 - 0 ○	7 - 1 ○		4	18	7	1

H リーグ		H1	H2	H3	H4	H5	勝ち点	自内野	相内野	順位
H1	Weed Soul イエロー		0 - 7 ×	0 - 8 ×	0 - 8 ×	3 - 6 ×	0	3	29	5
H2	KIRA Chopper's Jr	7 - 0 ○		0 - 6 ×	0 - 8 ×	3 - 5 ×	2	10	19	4
H3	三和っ子パラダイスJr	8 - 0 ○	6 - 0 ○		6 - 3 ○	4 - 3 ○	8	24	6	1
H4	フレンズゴッドJr	8 - 0 ○	8 - 0 ○	3 - 6 ×		6 - 2 ○	6	25	8	2
H5	TFG with B Jr	6 - 3 ○	5 - 3 ○	3 - 4 ×	2 - 6 ×		4	16	16	3

I リーグ		I1	I2	I3	I4	勝ち点	自内野	相内野	順位
I1	RIAN		3 - 7 ×	0 - 8 ×	0 - 7 ×	0	3	22	4
I2	鶴城キッズ	7 - 3 ○		7 - 5 ○	7 - 1 ○	6	21	9	1
I3	大須ジュニアギャング	8 - 0 ○	5 - 7 ×		6 - 3 ○	4	19	10	2
I4	有松ちび-REX	7 - 0 ○	1 - 7 ×	3 - 6 ×		2	11	13	3

J リーグ		J1	J2	J3	J4	勝ち点	自内野	相内野	順位
J1	ファイティング牧の原ジュニア		8 - 0 ○	4 - 7 ×	5 - 3 ○	4	17	10	2
J2	Genki Kids Jr	0 - 8 ×		0 - 8 ×	7 - 3 ○	2	7	19	3
J3	城西ピクとりJr.	7 - 4 ○	8 - 0 ○		5 - 2 ○	6	20	6	1
J4	やごひがファイターズ	3 - 5 ×	3 - 7 ×	2 - 5 ×		0	8	17	4

K リーグ		K1	K2	K3	K4	勝ち点	自内野	相内野	順位
K1	UEDA KIDS Jr		0 - 6 ×	4 - 2 ○	8 - 0 ○	4	12	8	2
K2	HJ☆BROS	6 - 0 ○		6 - 5 ○	7 - 0 ○	6	19	5	1
K3	Weed Soul Jr	2 - 4 ×	5 - 6 ×		6 - 4 ○	2	13	14	3
K4	サウザンストーンNEXT	0 - 8 ×	0 - 7 ×	4 - 6 ×		0	4	21	4

L リーグ		L1	L2	L3	L4	勝ち点	自内野	相内野	順位
L1	本郷サンダースジュニア		6 - 2 ○	4 - 4 △	3 - 6 ×	3	13	12	2
L2	Red Victory Jr.	2 - 6 ×		5 - 2 ○	7 - 1 ○	4	14	9	1
L3	横須賀飛球倶楽部王	4 - 4 △	2 - 5 ×		4 - 2 ○	3	10	11	3
L4	catching☆star Jr	6 - 3 ○	1 - 7 ×	2 - 4 ×		2	9	14	4

M リーグ		M1	M2	M3	M4	勝ち点	自内野	相内野	順位
M1	豊坂子供会ドッジボール部		2 - 5 ×	7 - 0 ○	0 - 8 ×	2	9	13	3
M2	愛知軍団Jr	5 - 2 ○		7 - 0 ○	2 - 6 ×	4	14	8	2
M3	ホワイトジュニア	0 - 7 ×	0 - 7 ×		0 - 7 ×	0	0	21	4
M4	知龍リトルマジック	8 - 0 ○	6 - 2 ○	7 - 0 ○		6	21	2	1